



# TMI-P

## Elektronisk rumstermostat

TMI är en 1-stegs elektronisk rumstermostat avsedd för styrning och reglering i klimat- och luftbehandlingsanläggningar.

- Matningsspänning 230 V AC
- Change-over-kontakt, kan styra värme eller kyla
- Brytförmåga 16 A, 250 V

TMI är en elektronisk rumstermostat för väggmontage. Termostaten har inbyggd temperaturgivare och växlande reläutgång. Termostaten ansluts till matningsspänning 230 V AC.

### Montage

Termostaten fästs med två skruvar i bakstycket. Skruvhålen har cc 60 mm och termostaten passar över infälld apparatdosa.

### Extern givare

Om så önskas kan extern givare anslutas. Används bl a vid reglering av golvvärme. När extern givare används sätts givarinställningsbygeln för detta driftläge. Se omstående sida.

- Ingång för extern temperaturgivare
- Passar över infälld eldosa, cc 60 mm
- Låsbar börvärdesinställning

### Börvärde

Ställs in med börvärdesratten på sidan av termostaten. Ratten kan låsas på plats efter inställning, om så önskas.

### Låsbar börvärdesinställning

För att minimera risken för åverkan kan börvärdesratten låsas på plats via en låsskruv placerad under locket.

### Typiska applikationer

Termostaten kan användas i bl.a. luftvärme- eller luftkylningssystem, DX-kylsystem, magnetventiler, golvvärmeapplikationer, temperaturreglering och som en del i larmsystem.

## Tekniska data

Matningsspänning	230 V AC +/- 15 % 50-60 Hz
Egenförbrukning	1 W
Omgivningstemperatur	0...50°C
Lagringstemperatur	-40...+50°C
Omgivande luftfuktighet	Max 90% RH
Kapslingsklass	IP30



**LVD, lågspänningsdirektivet:** Produkten uppfyller kraven i det europeiska lågspänningsdirektivet (LVD) 2006/95/EG genom produktstandard EN 60730-1 och EN 60730-2-9.

**EMC emissions- och immunitetsstandard:** Produkten uppfyller kraven i EMC-direktivet 2004/108/EG genom produktstandard EN 60730-1 och EN 60730-2-9.

**RoHS:** Produkten uppfyller Europaparlamentets och rådets direktiv 2011/65/EU.

## Ingång

Extern givare

För Regin NTC-givare typ TG-G130 och TG-K330.

## Utgång

Kontaktdata

Växlande kontakt 230 V 16 A.

## Inställningar

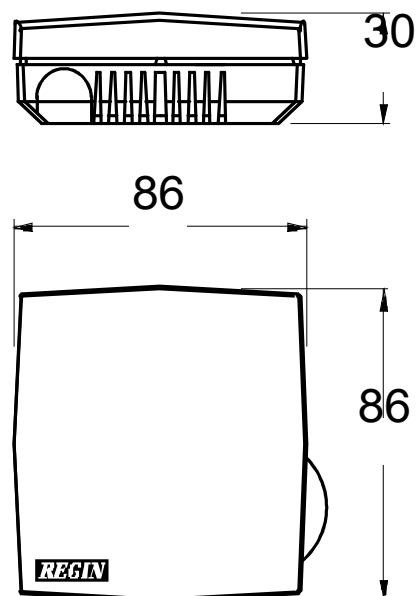
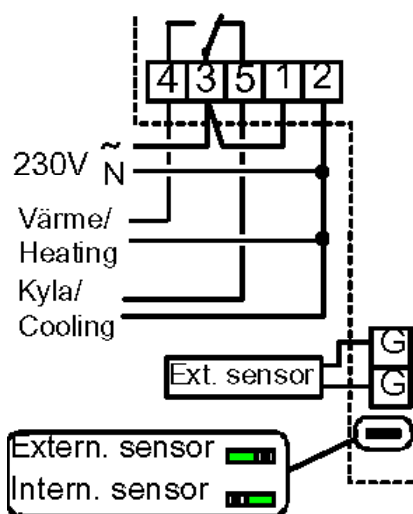
Börvärde

0...30°C

Kopplingsdifferens

1K, fast

## Inkoppling och dimensioner



OBS: Termostaten kan styra antingen kyla eller värme, men inte bådadera samtidigt.