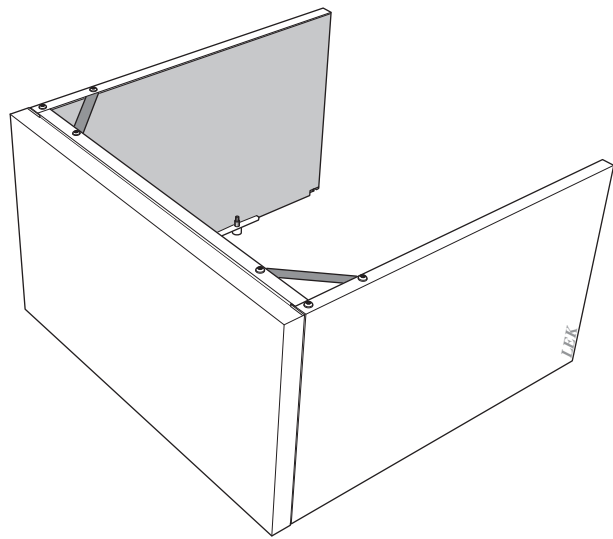


TOC

- SE** Installatörshandbok Överskåp
- GB** Installer manual Top cabinet
- DE** Installateurhandbuch Oberschrank
- FI** Asentajan kasikirja Yläkaappi
- CS** Instalační příručka Horní skříň
- SK** Inštalačná príručka Vrchná časť skrinky

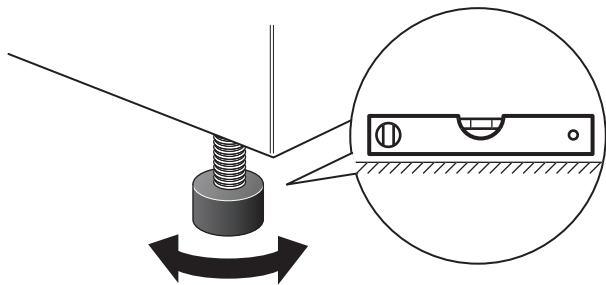


Svenska

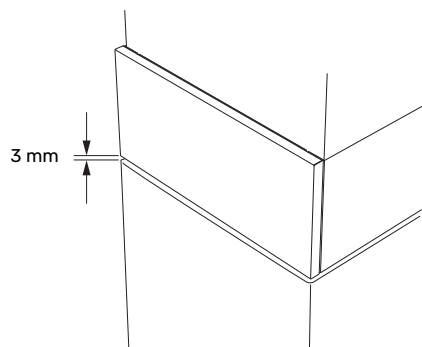
Allmänt

Dessa tillbehör används då man till exempel vill dölja ventilationsrör ovanför värmepump/inomhusmodul/elpanna.

Använd produktens justerbara fötter för att få en vågrät och stabil uppställning.



Minsta avstånd mellan huvudproduktens och överskåpets front ska vara 3 mm.



KOMPATIBLA PRODUKTER

Tekniska uppgifter

TEKNISKA DATA

TOC 30		Mått (BxDxH)	Art nr
Överskåp med fast höjd	mm	596x525x245	067 517
Överskåp med fast höjd	mm	596x525x345	067 518
Överskåp med inställbar höjd	mm	596x525x385-635	067 519

TOC 40		Mått (BxDxH)	Art nr
Överskåp med fast höjd	mm	596x587x245	089 756
Överskåp med fast höjd	mm	596x587x345	089 757
Överskåp med fast höjd	mm	596x587x445	067 522
Överskåp med inställbar höjd	mm	596x587x385-635	089 758

Alla produkter är inte tillgängliga på alla marknader.

TOC 30

- F370
- F372
- F470
- FLM S45
- NIBE FLM
- SAM 40
- SAM 41
- SVM S332
- VVM S320
- VVM S325
- VVM S330
- VVM 225
- VVM 310
- VVM 320
- VVM 325
- S1155
- S1255
- F1145
- F1245
- F1155
- F1255
- F1126
- F1226

TOC 40

- S135
- S735
- S735C
- SAM S42
- SAM S44
- F110
- F130
- F135
- F730
- F750
- ERS S10
- ERS S40
- ERS 10
- GV-HR 120

INNEHÅLL

TOC 30 OCH TOC 40

Överskåp med fast höjd

- 8 st Skruvar
- 4 st Plåtar

Överskåp med inställbar höjd

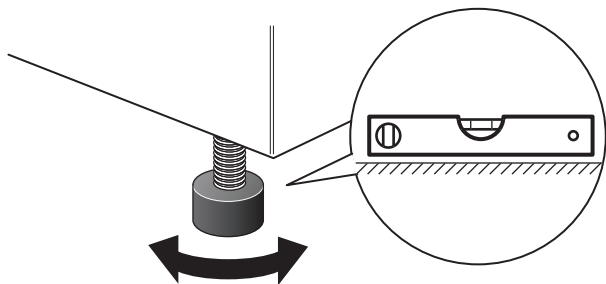
- 4 st Skruvar
- 4 st Plåtar

English

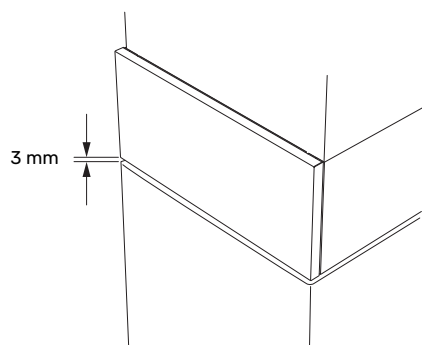
General

These accessories are used when you want, for example, to conceal ventilation pipes above a heat pump/indoor module/electric boiler.

Use the product's adjustable feet to attain a horizontal and stable set-up.



The distance between the front of the main product and the front of the top cabinet must be at least 3 mm.



COMPATIBLE PRODUCTS

Not all products are available on all markets.

TOC 30

- F370
- F372
- F470
- FLM S45
- NIBE FLM
- SAM 40
- SAM 41
- SVM S332
- VVM S320
- VVM S325
- VVM S330
- VVM 225
- VVM 310
- VVM 320
- VVM 325
- S1155
- S1255
- F1145
- F1245
- F1155
- F1255
- F1126
- F1226

TOC 40

- S135
- S735
- S735C
- SAM S42
- SAM S44
- F110
- F130
- F135
- F730
- F750
- ERS S10
- ERS S40
- ERS 10
- GV-HR 120

CONTENTS

TOC 30 AND TOC 40

Top cabinet with fixed height

- 8 x Screws
- 4 x Panels

Top cabinet with adjustable height

- 4 x Screws
- 4 x Panels

Technical data

TECHNICAL SPECIFICATIONS

TOC 30		Dimensions (WxDxH)	Part No.
Top cabinet with fixed height	mm	596x525x245	067 517
Top cabinet with fixed height	mm	596x525x345	067 518
Top cabinet with adjustable height	mm	596x525x385-635	067 519

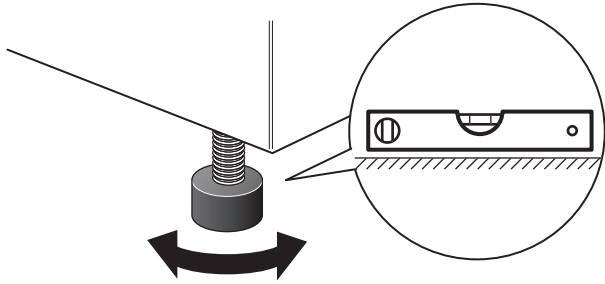
TOC 40		Dimensions (WxDxH)	Part No.
Top cabinet with fixed height	mm	596x587x245	089 756
Top cabinet with fixed height	mm	596x587x345	089 757
Top cabinet with fixed height	mm	596x587x445	067 522
Top cabinet with adjustable height	mm	596x587x385-635	089 758

Deutsch

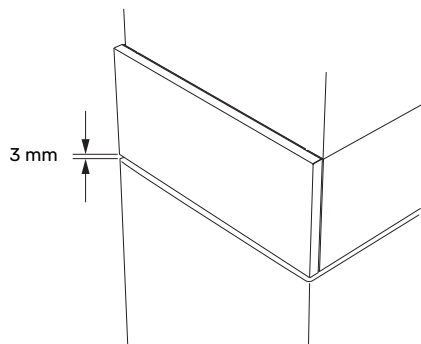
Allgemeines

Dieses Zubehör wird verwendet, wenn z. B. Ventilationsrohre oberhalb von Wärmepumpen/Inneneinheiten/Elektroheizkesseln kaschiert werden sollen.

Nutzen Sie die einstellbaren Beine des Produkts, um das Gerät waagrecht und stabil aufzustellen.



Zwischen der Front des Hauptprodukts und der Front des Oberschranks muss mindestens ein Freiraum von 3 mm sein.



Technische Daten

TECHNISCHE DATEN

TOC 30		Abmessungen (Bx-TxH)	Art.nr.
Oberschrank mit fester Höhe	mm	596x525x245	067 517
Oberschrank mit fester Höhe	mm	596x525x345	067 518
Oberschrank mit verstellbarer Höhe	mm	596x525x385-635	067 519

TOC 40		Abmessungen (Bx-TxH)	Art.nr.
Oberschrank mit fester Höhe	mm	596x587x245	089 756
Oberschrank mit fester Höhe	mm	596x587x345	089 757
Oberschrank mit fester Höhe	mm	596x587x445	067 522
Oberschrank mit verstellbarer Höhe	mm	596x587x385-635	089 758

KOMPATIBLE PRODUKTE

Nicht alle Produkte sind in allen Märkten verfügbar.

TOC 30

- F370
- F372
- F470
- FLM S45
- NIBE FLM
- SAM 40
- SAM 41
- SVM S332
- VVM S320
- VVM S325
- VVM S330
- VVM 225
- VVM 310
- VVM 320
- VVM 325
- S1155
- S1255
- F1145
- F1245
- F1155
- F1255
- F1126
- F1226

TOC 40

- S135
- S735
- S735C
- SAM S42
- SAM S44
- F110
- F130
- F135
- F730
- F750
- ERS S10
- ERS S40
- ERS 10
- GV-HR 120

INHALT

TOC 30 UND TOC 40

Oberschrank mit fester Höhe

- 8 St. Schrauben
- 4 St. Bleche

Oberschrank mit verstellbarer Höhe

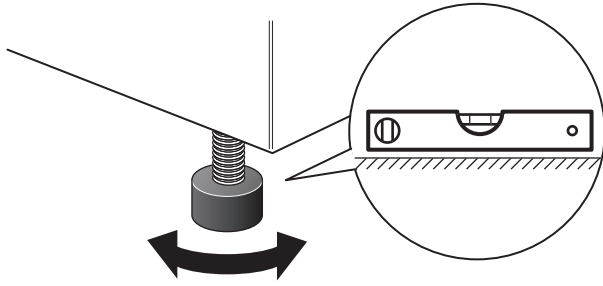
- 4 St. Schrauben
- 4 St. Bleche

Suomeksi

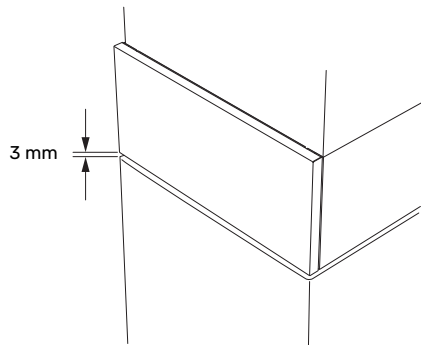
Yleistä

Näitä lisävarusteita käytetään silloin, kun esimerkiksi lämpöpumpun/sisäyksikön/sähkökattilan yläpuoliset ilmanvaihtoputket halutaan piilottaa.

Säädä laite vaakasuoraan ja vakaaseen asentoon säätöjaloilla.



Päätuotteen ja yläkaapin etureunan välinen minimietäisyys on 3 mm.



Tekniset tiedot

TEKNISET TIEDOT

TOC 30		Mitat (LxSxK)	Tuotenumero
Yläkaappi, kiinteä korkeus	mm	596x525x245	067 517
Yläkaappi, kiinteä korkeus	mm	596x525x345	067 518
Yläkaappi, säädettävä korkeus	mm	596x525x385-635	067 519

TOC 40		Mitat (LxSxK)	Tuotenumero
Yläkaappi, kiinteä korkeus	mm	596x587x245	089 756
Yläkaappi, kiinteä korkeus	mm	596x587x345	089 757
Yläkaappi, kiinteä korkeus	mm	596x587x445	067 522
Yläkaappi, säädettävä korkeus	mm	596x587x385-635	089 758

YHTEENSOPIVAT TUOTTEET

Kaikkia tuotteita ei ole saatavana kaikilla markkina-alueilla.

TOC 30

- F370
- F372
- F470
- FLM S45
- NIBE FLM
- SAM 40
- SAM 41
- SVM S332
- VVM S320
- VVM S325
- VVM S330
- VVM 225
- VVM 310
- VVM 320
- VVM 325
- S1155
- S1255
- F1145
- F1245
- F1155
- F1255
- F1126
- F1226

TOC 40

- S135
- S735
- S735C
- SAM S42
- SAM S44
- F110
- F130
- F135
- F730
- F750
- ERS S10
- ERS S40
- ERS 10
- GV-HR 120

SISÄLTÖ

TOC 30 JA TOC 40

Yläkaappi, kiinteä korkeus

- 8 kpl Ruuvia
- 4 kpl Peltiä

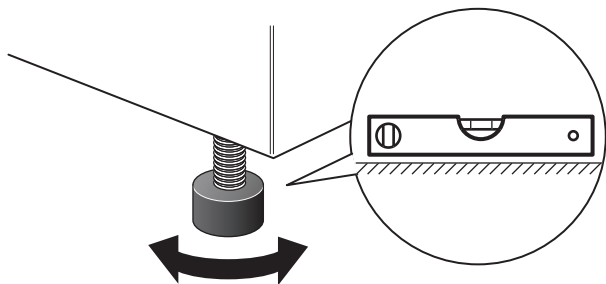
Yläkaappi, säädettävä korkeus

- 4 kpl Ruuvia
- 4 kpl Peltiä

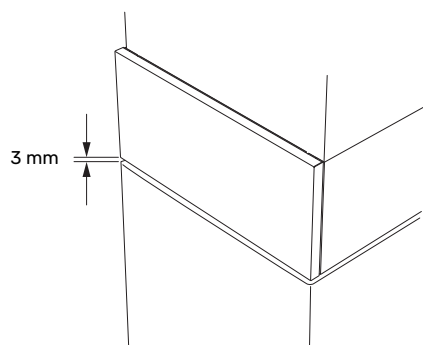
Všeobecné informace

Toto příslušenství se používá například v případě, že chcete skrýt větrací potrubí nad tepelným čerpadlem/vnitřní jednotkou/elektrokotlem.

Pomocí nastavitelných noh vyrovnejte výrobek ve vodorovné rovině do stabilní polohy.



Vzdálenost mezi přední stranou hlavního výrobku a přední stranou vrchní skříň musí být nejméně 3 mm.



Technické údaje

TECHNICKÉ SPECIFIKACE

TOC 30		Rozměry (Š x H x V)	Č. dílu
Vrchní skříň s pevnou výškou	mm	596x525x245	067 517
Vrchní skříň s pevnou výškou	mm	596x525x345	067 518
Vrchní skříň s nastavitelnou výškou	mm	596x525x385-635	067 519

TOC 40		Rozměry (Š x H x V)	Č. dílu
Vrchní skříň s pevnou výškou	mm	596x587x245	089 756
Vrchní skříň s pevnou výškou	mm	596x587x345	089 757
Vrchní skříň s pevnou výškou	mm	596x587x445	067 522
Vrchní skříň s nastavitelnou výškou	mm	596x587x385-635	089 758

KOMPATIBILNÍ VÝROBKY

Některé výrobky nejsou k dispozici na všech trzích.

TOC 30

- F370
- F372
- F470
- FLM S45
- NIBE FLM
- SAM 40
- SAM 41
- SVM S332
- VVM S320
- VVM S325
- VVM S330
- VVM 225
- VVM 310
- VVM 320
- VVM 325
- S1155
- S1255
- F1145
- F1245
- F1155
- F1255
- F1126
- F1226

TOC 40

- S135
- S735
- S735C
- SAM S42
- SAM S44
- F110
- F130
- F135
- F730
- F750
- ERS S10
- ERS S40
- ERS 10
- GV-HR 120

OBSAH

TOC 30 A TOC 40

Vrchní skříň s pevnou výškou

- 8 x Šrouby
- 4 x Panely

Vrchní skříň s nastavitelnou výškou

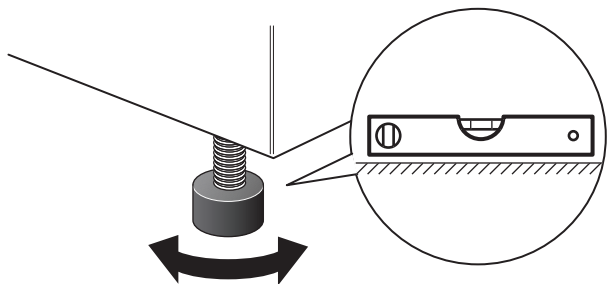
- 4 x Šrouby
- 4 x Panely

Slovenčina

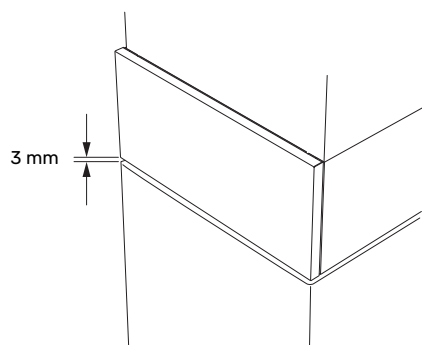
Všeobecné

Tieto diely príslušenstva slúžia, ak chcete napríklad zakryť vetracie potrubie nad tep. čerpadlom/vnútorným modulom/elektrokotlom.

Na dosiahnutie vodorovnej a stabilnej polohy produktu použite výškovo nastaviteľné nohy.



Vzdialenosť medzi prednou časťou výrobku a prednou časťou vrchnej skrinky musí byť aspoň 3 mm.



Technické dáta

TECHNICKÉ ŠPECIFIKÁCIE

TOC 30		Rozmery (ŠxHxV)	Obj. č.
Vrchná skrinka s nemennou výškou	mm	596x525x245	067 517
Vrchná skrinka s nemennou výškou	mm	596x525x345	067 518
Vrchná skrinka s nastaviteľnou výškou	mm	596x525x385-635	067 519

TOC 40		Rozmery (ŠxHxV)	Obj. č.
Vrchná skrinka s nemennou výškou	mm	596x587x245	089 756
Vrchná skrinka s nemennou výškou	mm	596x587x345	089 757
Vrchná skrinka s nemennou výškou	mm	596x587x445	067 522
Vrchná skrinka s nastaviteľnou výškou	mm	596x587x385-635	089 758

KOMPATIBILNÉ PRODUKTY

Nie všetky výrobky sú k dispozícii na všetkých trhoch.

TOC 30

- F370
- F372
- F470
- FLM S45
- NIBE FLM
- SAM 40
- SAM 41
- SVM S332
- VVM S320
- VVM S325
- VVM S330
- VVM 225
- VVM 310
- VVM 320
- VVM 325
- S1155
- S1255
- F1145
- F1245
- F1155
- F1255
- F1126
- F1226

TOC 40

- S135
- S735
- S735C
- SAM S42
- SAM S44
- F110
- F130
- F135
- F730
- F750
- ERS S10
- ERS S40
- ERS 10
- GV-HR 120

OBSAH

TOC 30 A TOC 40

Vrchná skrinka s nemennou výškou

- 8 x Skrutky
- 4 x Panely

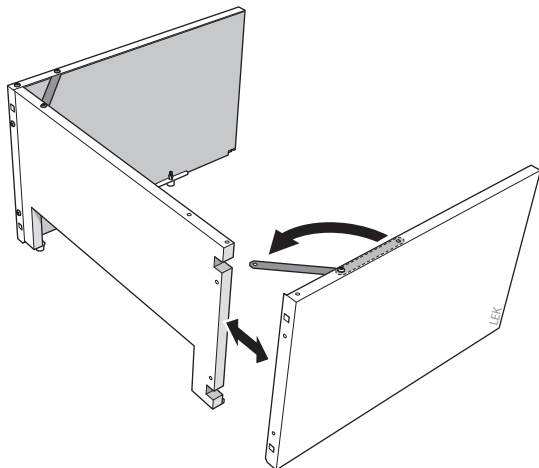
Vrchná skrinka s nastaviteľnou výškou

- 4 x Skrutky
- 4 x Panely

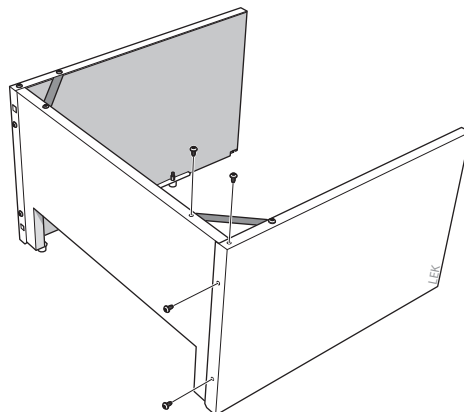
TOC 30, TOC 40

Överskåp med fast höjd / Top cabinet with fixed height / Oberschrank mit fester Höhe /
Yläkaappi, kiinteä korkeus

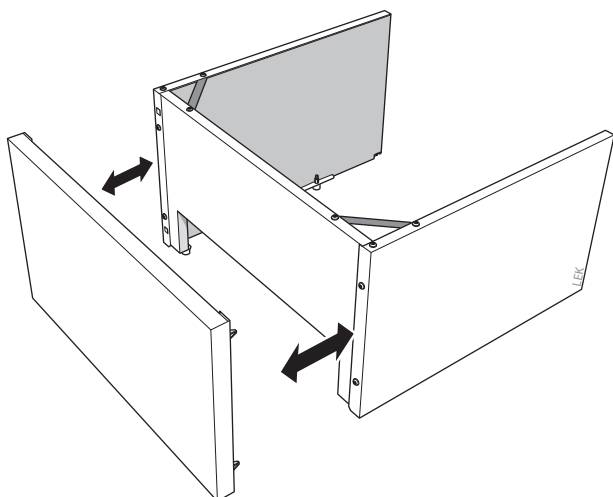
1.



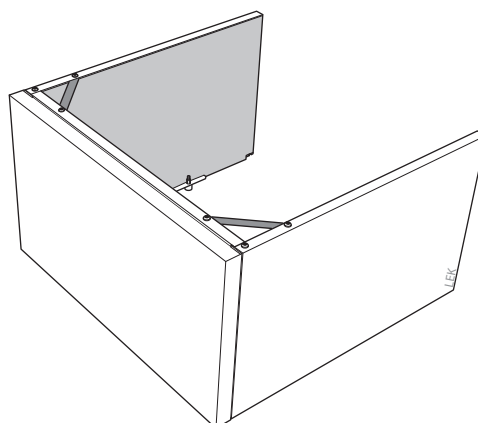
2.



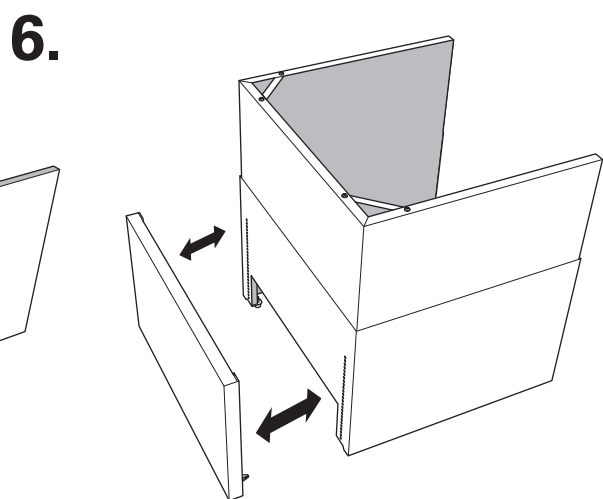
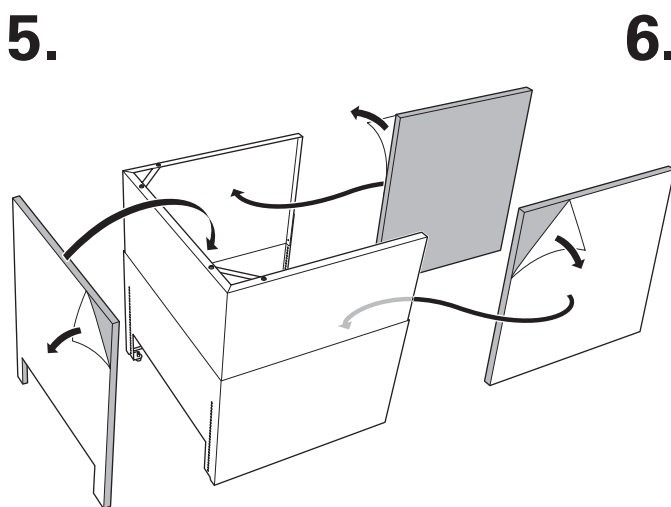
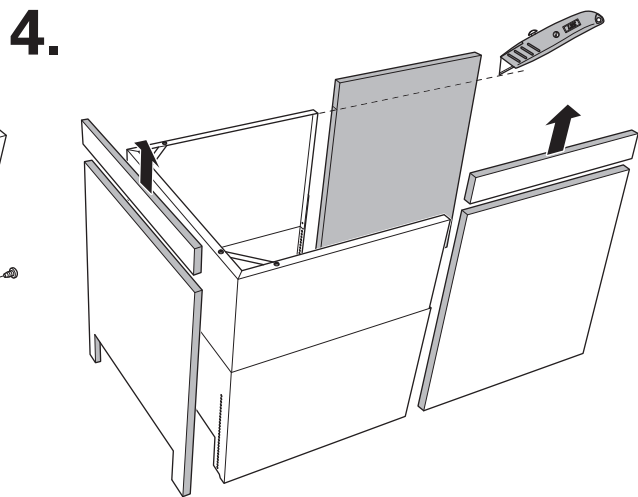
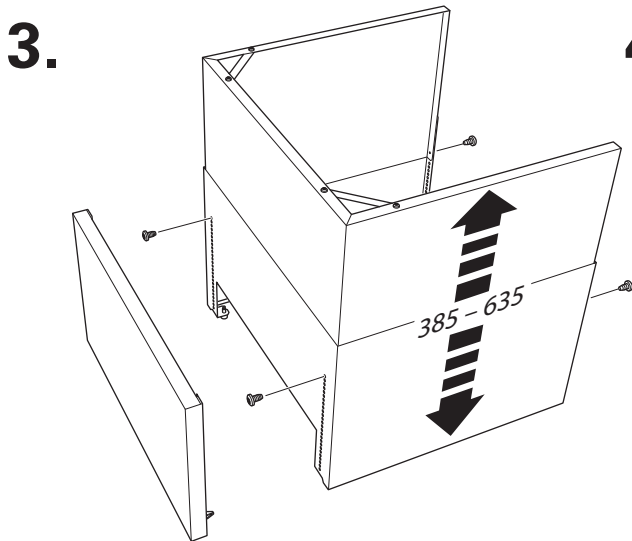
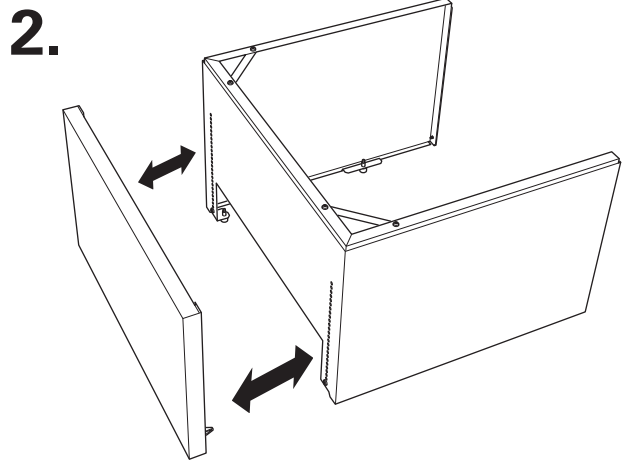
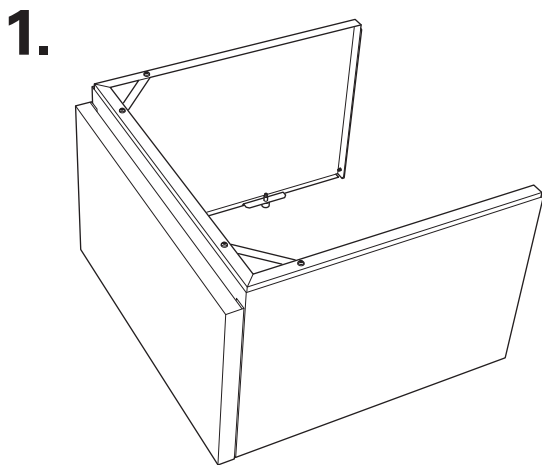
3.



4.



Överskåp med inställbar höjd / Top cabinet with adjustable height / Oberschrank mit verstellbarer Höhe / Yläkaappi, säädettävä korkeus



Contact information

AUSTRIA

KNV Energietechnik GmbH
Gahberggasse 11, 4861 Schörfling
Tel: +43 (0)7662 8963-0
mail@knv.at
knv.at

FINLAND

NIBE Energy Systems Oy
Juurakkotie 3, 01510 Vantaa
Tel: +358 (0)9 274 6970
info@nibe.fi
nibe.fi

GREAT BRITAIN

NIBE Energy Systems Ltd
3C Broom Business Park,
Bridge Way, S41 9QG Chesterfield
Tel: +44 (0)330 311 2201
info@nibe.co.uk
nibe.co.uk

POLAND

NIBE-BIAWAR Sp. z o.o.
Al. Jana Pawła II 57, 15-703 Białystok
Tel: +48 (0)85 66 28 490
biawar.com.pl

CZECH REPUBLIC

Družstevní závody Dražice - strojírna
s.r.o.
Dražice 69, 29471 Benátky n. Jiz.
Tel: +420 326 373 801
nibe@nibe.cz
nibe.cz

FRANCE

NIBE Energy Systems France SAS
Zone industrielle RD 28
Rue du Pou du Ciel, 01600 Reyrieux
Tél: 04 74 00 92 92
info@nibe.fr
nibe.fr

NETHERLANDS

NIBE Energietechnik B.V.
Energieweg 31, 4906 CG Oosterhout
Tel: +31 (0)168 47 77 22
info@nibenl.nl
nibenl.nl

SWEDEN

NIBE Energy Systems
Box 14
Hannabadsvägen 5, 285 21 Markaryd
Tel: +46 (0)433-27 30 00
info@nibe.se
nibe.se

DENMARK

Vølund Varmeteknik A/S
Industrivej Nord 7B, 7400 Herning
Tel: +45 97 17 20 33
info@volundvt.dk
volundvt.dk

GERMANY

NIBE Systemtechnik GmbH
Am Reiherpfahl 3, 29223 Celle
Tel: +49 (0)5141 75 46 -0
info@nibe.de
nibe.de

NORWAY

ABK-Qviller AS
Brobekkveien 80, 0582 Oslo
Tel: (+47) 23 17 05 20
post@abkqviller.no
nibe.no

SWITZERLAND

NIBE Wärmetechnik c/o ait Schweiz AG
Industriepark, CH-6246 Altishofen
Tel. +41 (0)58 252 21 00
info@nibe.ch
nibe.ch

NIBE Energy Systems
Hannabadsvägen 5
Box 14
SE-285 21 Markaryd
info@nibe.se
nibe.eu

IHB EN 2438-3 531310

This is a publication from NIBE Energy Systems. All product illustrations, facts and data are based on the available information at the time of the publication's approval.

NIBE Energy Systems makes reservations for any factual or printing errors in this publication.

©2024 NIBE ENERGY SYSTEMS

