

RS 125 C EC



RS EC

- Frånluftsväggfläkt med cirkulärt inlopp.
- Konstruerad för montering på yttervägg.
- Fläkthjul med bakåtböjda skovlar.
- Energieffektiv ytterrotormotor med underhållsfria dubbelkapslade kullager.
- Integrerat motorskydd.
- Kopplingsdosa med skyddsklass IP 54.
- Varvtalsreglering kan göras med den inbyggda potentiometern, 0-10 V alt. extern reglering.
- Fläkthöljet är tillverkat av galvaniserad stålplåt.
- Svartlackerad för bästa hållbarhet.



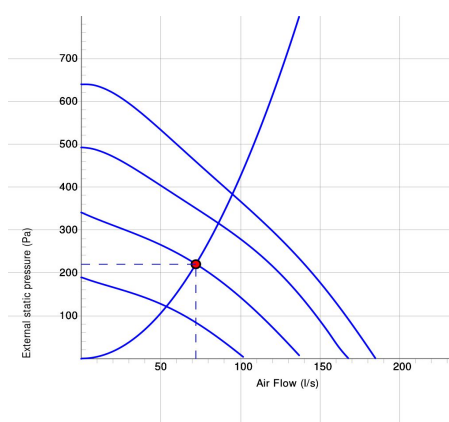
DIAGRAM



Arbetspunkt

Luftflöde (l/s) 72	Externt statistiskt tryck (Pa) 220	Effekt (W) 46.3	Varvtal (r.p.m.) 2691	Ström (A) 0.423	Verkningsgrad (%) 34.3	SFP (kW/m3/s) 0.642	Spänning (V) 7
-----------------------	--	--------------------	--------------------------	--------------------	---------------------------	------------------------	-------------------

LJUD



	Tot	63	125	250	500	1k	2k	4k	8k
Inlopp Lw dB(A)	73	55	57	68	67	66	64	60	52
Omgivning Lw dB(A)	70	38	47	61	64	64	65	59	59
Omgivning Lp dB (A) 3m	63	31	40	54	57	57	58	52	52

Arbetspunkt

Luftflöde (l/s) 72	Externt statiskt tryck (Pa) 220	Effekt (W) 46.3	Varvtal (r.p.m.) 2691	Ström (A) 0.423	Verkningsgrad (%) 34.3	SFP (kW/m3/s) 0.642	Spänning (V) 7
-----------------------	------------------------------------	--------------------	--------------------------	--------------------	---------------------------	------------------------	-------------------

TEKNISKA DATA

RS 125 C1 EC-v1 7400040

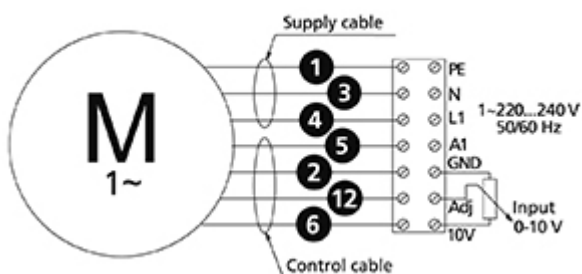
Parameter	Värde	Enhet
Spänning	230	V
Fas	1	~
Frekvens	50/60	Hz
Effekt	109	W
Ström	0.9	A
Varvtal	3550	r.p.m.
Max temperatur på transporterad luft	60	°C
Ljudtrycksnivå, 3 m	70	dB(A)
Vikt	2.5	kg
Skyddsklass	54	IP
Isolationsklass, motor	F	
Kondensator	-	µF
Kanalanslutning	125	mm
Max flöde	185	l/s
Max tryck	637	Pa
Spänning, intervall	220-240	V

ECODESIGN

Parameter	Värde	Enhet
(a) Tillverkare	Östberg	-
(b) Modellkod	See column heading	-
(c) Deklarerad typ	NRVU / UVU	-
(d) Typ av drivenhet	Variable speed drive	-
(e) Typ av värmeåtervinningssystem	N/A	-
(f) Termisk verkningsgrad	N/A	%
(g) Nominellt luftflöde	0.098	m ³ /s
(h) Tillförd effekt	0.108	kW
(i) SPI (Specifik tillförd effekt)	N/A	W/(m ³ /s)
(j) Anströmningshastighet	8.0	m/s
(k) Nominellt yttre tryck	384	Pa
(l) Internt tryckfall	N/A	Pa
(n) Statisk verkningsgrad	48.2	%
(o) Inre och yttre läckfaktorer	N/A (N/A)	%
(p) Filterklass	N/A	%
(q) Visuellt filtervarning	N/A	-
(r) Ljudeffektnivå	77	dB LwA
(s) Demonteringsinstruktioner	www.ostberg.com	-

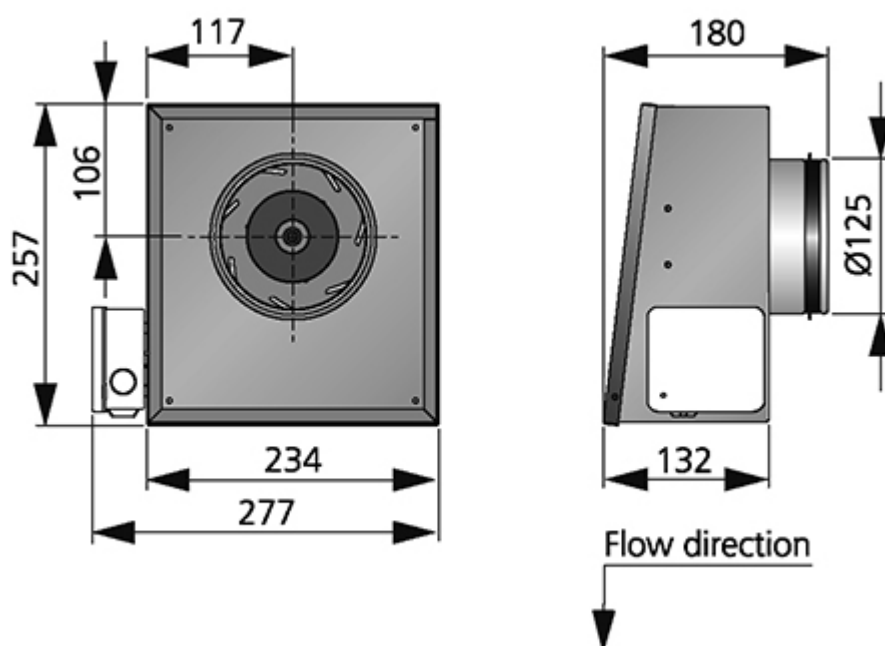
KOPPLINGSSCHEMA

4040180



- Ⓜ = Fan Motor
- Ⓜ1 = Fan Motor
- Ⓜ2 = Fan Motor
- Ⓜ3 = Rotor Motor
- 1 = Yellow/Green
- 2 = Black
- 3 = Blue
- 4 = Brown
- 5 = White
- 6 = Orange
- 7 = Grey
- 8 = Red
- 9 = Green
- 10 = Violet
- 11 = Quick switch
- 12 = Yellow

MÅTTSKISS



TILLBEHÖR

Mekaniska tillbehör



Backspjäll RSK 125



Ljuddämpare LDC
125

Elektroniska tillbehör



Potentiometer MS EC Tryckregulator
CALAIR-PR-230V



Tryckregulator FKP-R