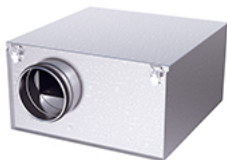


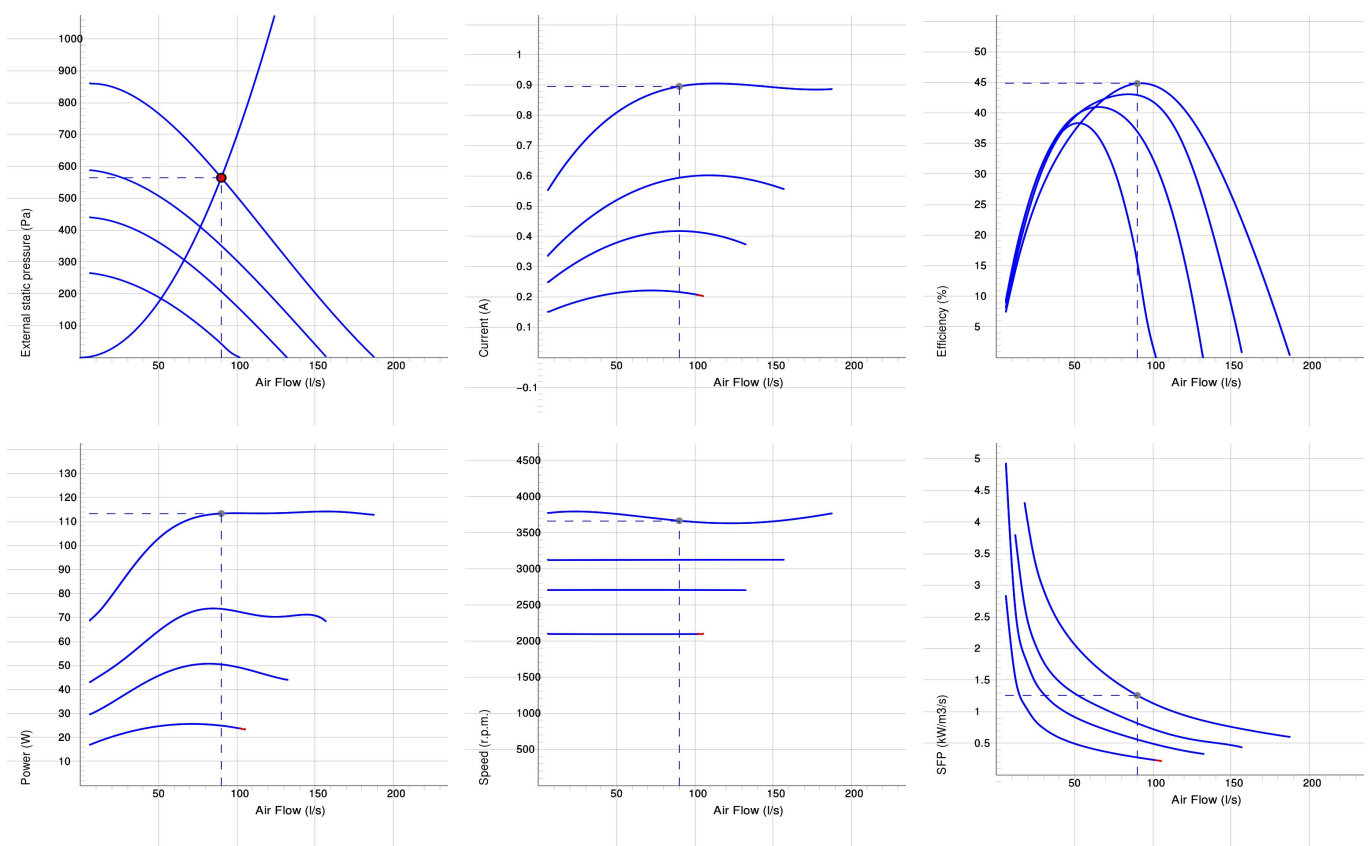
## IRB 160 B1 EC



### IRB EC Cirkulär

- Isolerad kanalfläkt med cirkulär anslutning.
- Utrustad med 50 mm värme- och ljudisolering gör den idealisk för hantering av kall luft.
- Konstruerad att klara höga tryck och långa komplicerade kanaler.
- Designen prioriterar funktionalitet, hållbarhet och livslängd.
- Fläkthjul med bakåtböjda skovlar.
- Energieffektiv ytterrotormotor med underhållsfria dubbelkaplade kullager.
- Varvtalsreglering kan göras med den inbyggda potentiometern, 0-10 V alt. extern reglering.
- Integrerat motorskydd.
- Kopplingsdosa med skyddsklass IP 54.
- Fläkthöljet är tillverkat av galvaniserad stålplåt.
- Kanalanslutningarna har gummitätningar.
- Fläkten är avsedd för installation i ett kanalsystem.
- En kanalansluten fläkt kan installeras utomhus eller i våtrum.

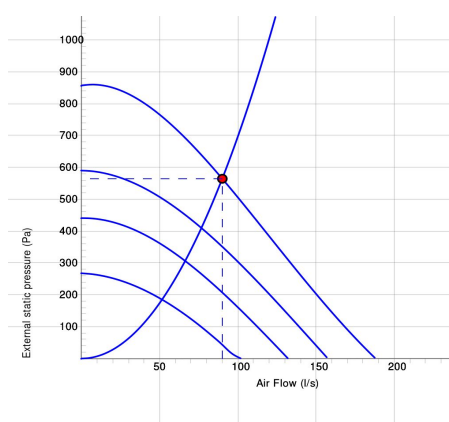
## DIAGRAM



## Arbetspunkt

Luftflöde (l/s) 90	Externt statiskt tryck (Pa) 564	Effekt (W) 113	Varvtal (r.p.m.) 3666	Ström (A) 0.895	Verkningsgrad (%) 44.8	SFP (kW/m <sup>3</sup> /s) 1.26	Spänning (V) 10
-----------------------	------------------------------------	-------------------	--------------------------	--------------------	---------------------------	------------------------------------	--------------------

## LJUD



	Tot	63	125	250	500	1k	2k	4k	8k
Inlopp Lw dB(A)	64	51	62	57	54	47	47	45	38
Utlopp Lw dB(A)	82	65	68	72	78	74	73	70	64
Omgivning Lw dB(A)	54	43	46	48	49	46	37	34	31
Omgivning Lp dB (A) 3m	47	36	39	41	42	39	30	27	24

## Arbetspunkt

Luftflöde (l/s) 90	Externt statiskt tryck (Pa) 564	Effekt (W) 113	Varvtal (r.p.m.) 3666	Ström (A) 0.895	Verkningsgrad (%) 44.8	SFP (kW/m3/s) 1.26	Spänning (V) 10
-----------------------	------------------------------------	-------------------	--------------------------	--------------------	---------------------------	-----------------------	--------------------

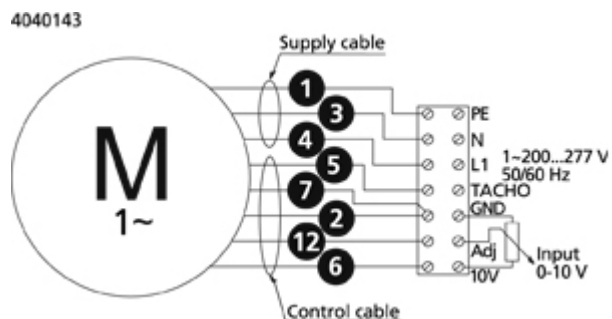
**TEKNISKA DATA****IRB 160 B1 EC  
7890009**

<b>Parameter</b>	<b>Värde</b>	<b>Enhet</b>
Spänning	230	V
Fas	1	~
Frekvens	50/60	Hz
Effekt	114	W
Ström	0.89	A
Varvtal	3630	r.p.m.
Max temperatur på transporterad luft	50	°C
Ljudtrycksnivå, 3 m	47	dB(A)
Vikt	11.9	kg
Skyddsklass	44	IP
Isolationsklass, motor	F	
Kanalanslutning	160	mm
Max flöde	188	l/s
Max tryck	860	Pa

## ECODESIGN

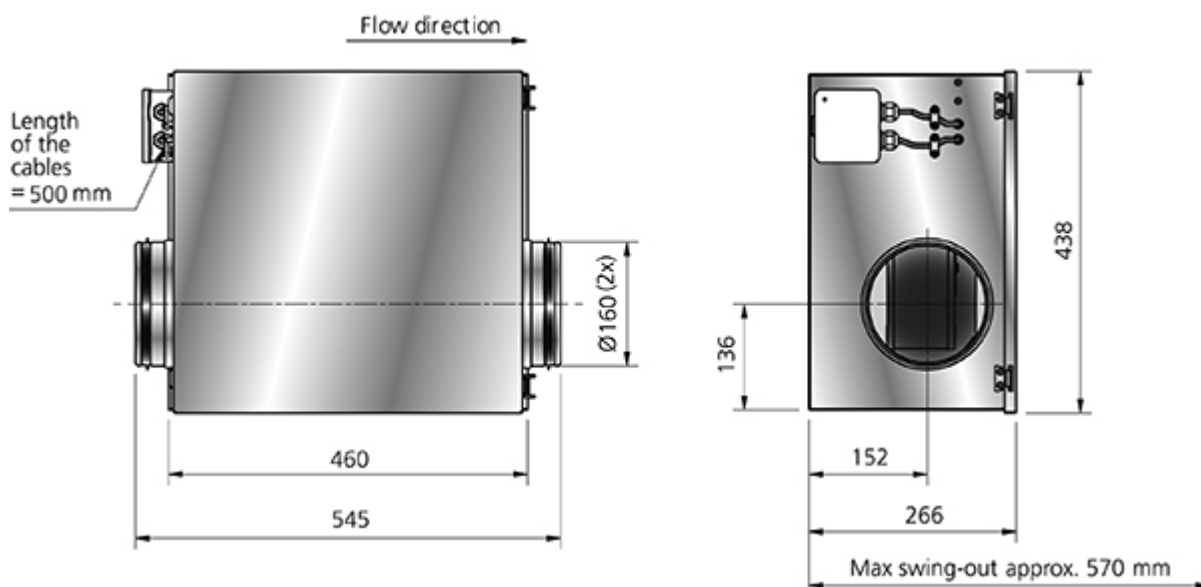
Parameter	Värde	Enhet
(a) Tillverkare	Östberg	-
(b) Modellkod	See column heading	-
(c) Deklarerad typ	NRVU / UVU	-
(d) Typ av drivenhet	Variable speed drive	-
(e) Typ av värmeåtervinningssystem	N/A	-
(f) Termisk verkningsgrad	N/A	%
(g) Nominellt luftflöde	0.078	m <sup>3</sup> /s
(h) Tillförd effekt	0.105	kW
(i) SPI (Specifik tillförd effekt)	N/A	W/(m <sup>3</sup> /s)
(j) Anströmningshastighet	3.9	m/s
(k) Nominellt yttre tryck	540	Pa
(l) Internt tryckfall	N/A	Pa
(n) Statisk verkningsgrad	42.1	%
(o) Inre och yttre läckfaktorer	0.29	%
(p) Filterklass	N/A	%
(q) Visuellt filtervarning	N/A	-
(r) Ljudeffektnivå	54	dB LwA
(s) Demonteringsinstruktioner	<a href="http://www.ostberg.com">www.ostberg.com</a>	-

## KOPPLINGSSCHEMA



- Ⓜ = Fan Motor
- Ⓜ1 = Fan Motor
- Ⓜ2 = Fan Motor
- Ⓜ3 = Rotor Motor
- ① = Yellow/Green
- ② = Black
- ③ = Blue
- ④ = Brown
- ⑤ = White
- ⑥ = Orange
- ⑦ = Grey
- ⑧ = Red
- ⑨ = Green
- ⑩ = Violet
- ⑪ = Quick switch
- ⑫ = Yellow

## MÅTTSKISS



## TILLBEHÖR

### Mekaniska tillbehör



Montagekonsol-Kit  
MB Universal



Montageklammer  
MK 160



Beröringsskydd BSV  
160



Backspjäll RSK 160



Ytterväggsgaller YG  
160



Jalusislutare VK 160



Filterlåda FLK 160



Filterlåda FLF 160



Ljuddämpare LDC  
160

### Elektroniska tillbehör



Potentiometer MS EC  
Tryckregulator  
CALAIR-PR-230V



Tryckregulator FKP-R