

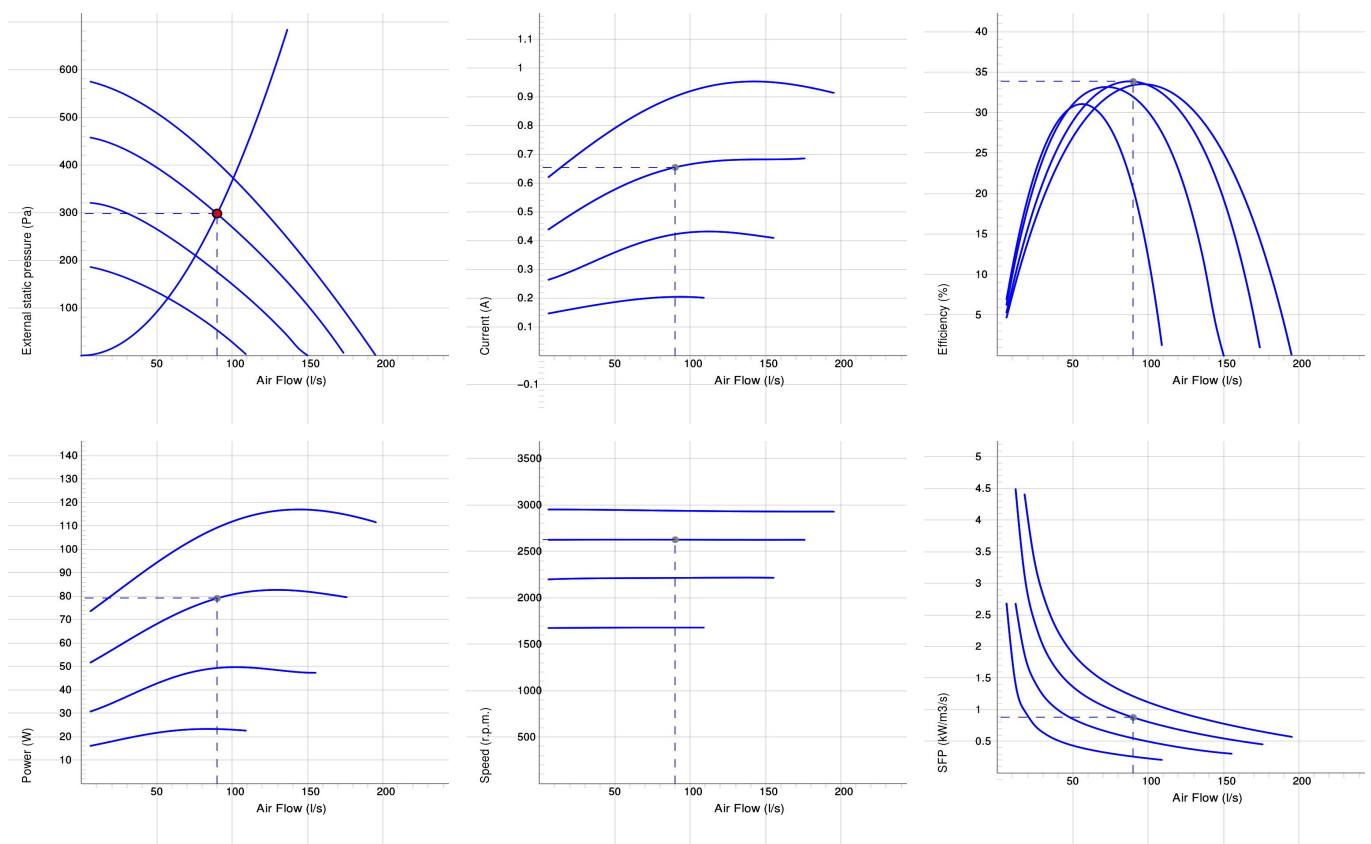
LPKB 160 C1 EC



LPKB EC

- Lågprofil kanalfläkt med cirkulär anslutning.
- En liten och praktisk kanalfläkt som är perfekt vid låg bygghöjd.
- Hög kapacitet och verkningsgrad med bibehållen låg ljudnivå.
- Fläkthjul med bakåtböjda skovlar.
- Energieffektiv ytterrotormotor med underhållsfria dubbelkaplade kullager.
- Varvtalsreglering kan göras med den inbyggda potentiometern, 0-10 V alt. extern reglering.
- Integrerat motorskydd.
- Kopplingsdosa med skyddsklass IP 54.
- Fläkthöljet är tillverkat av galvaniserad stålplåt.
- Kanalanslutningarna har gummitätningar.
- Fläkten är avsedd för installation i ett kanalsystem.
- En kanalansluten fläkt kan installeras utomhus eller i våtrum.
- Fläkten är utrustad med monteringsfästen och kan installeras i valfritt läge.

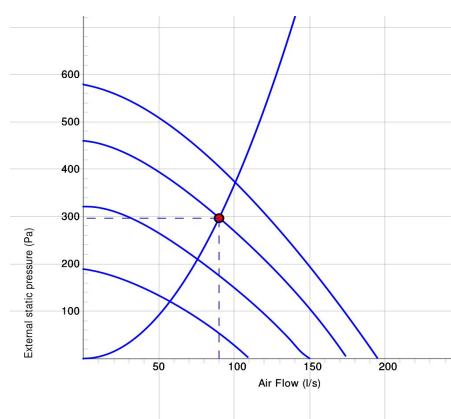
DIAGRAM



Arbetspunkt

Luftflöde (l/s)	Externt statiskt tryck (Pa)	Effekt (W)	Varvtal (r.p.m.)	Ström (A)	Verkningsgrad (%)	SFP (kW/m3/s)	Spänning (V)
90	297	79.1	2626	0.654	33.8	0.878	8

LJUD



	Tot	63	125	250	500	1k	2k	4k	8k
Inlopp Lw dB(A)	76	54	65	72	70	64	59	59	52
Utlopp Lw dB(A)	77	61	66	72	73	67	66	63	55
Omgivning Lw dB(A)	59	31	44	55	55	49	47	41	34
Omgivning Lp dB (A) 3m	52	24	37	48	48	42	40	34	27

Arbetspunkt

Luftflöde (l/s) 101	Externt statiskt tryck (Pa) 372	Effekt (W) 79.1	Varvtal (r.p.m.) 2626	Ström (A) 0.654	Verkningsgrad (%) 33.8	SFP (kW/m3/s) 0.878	Spänning (V) 8
------------------------	------------------------------------	--------------------	--------------------------	--------------------	---------------------------	------------------------	-------------------

TEKNISKA DATA

LPKB 160 C1 EC 7540390

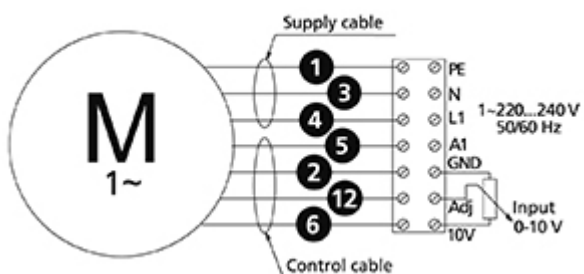
Parameter	Värde	Enhet
Spänning	230	V
Fas	1	~
Frekvens	50/60	Hz
Effekt	115	W
Ström	0.94	A
Varvtal	2930	r.p.m.
Max temperatur på transporterad luft	60	°C
Ljudtrycksnivå, 3 m	52	dB(A)
Vikt	6.4	kg
Skyddsklass	54	IP
Isolationsklass, motor	F	
Kanalanslutning	160	mm
Max flöde	195	l/s
Max tryck	580	Pa
Spänning, intervall	220-240	V

ECODESIGN

Parameter	Värde	Enhet
(a) Tillverkare	Östberg	-
(b) Modellkod	See column heading	-
(c) Deklarerad typ	NRVU / UVU	-
(d) Typ av drivenhet	Variable speed drive	-
(e) Typ av värmeåtervinningssystem	N/A	-
(f) Termisk verkningsgrad	N/A	%
(g) Nominellt luftflöde	0.114	m ³ /s
(h) Tillförd effekt	0.115	kW
(i) SPI (Specifik tillförd effekt)	N/A	W/(m ³ /s)
(j) Anströmningshastighet	5.7	m/s
(k) Nominellt yttre tryck	334	Pa
(l) Internt tryckfall	N/A	Pa
(n) Statisk verkningsgrad	45.5	%
(o) Inre och yttre läckfaktorer	1.22	%
(p) Filterklass	N/A	%
(q) Visuellt filtervarning	N/A	-
(r) Ljudeffektnivå	64	dB LwA
(s) Demonteringsinstruktioner	www.ostberg.com	-

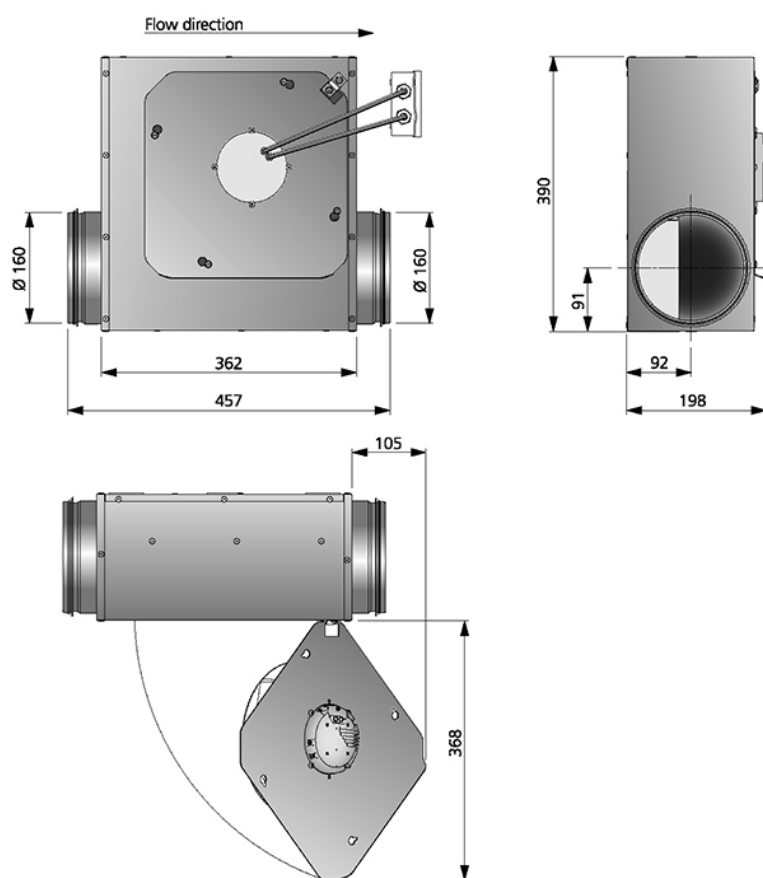
KOPPLINGSSCHEMA

4040180



- Ⓜ = Fan Motor
- Ⓜ1 = Fan Motor
- Ⓜ2 = Fan Motor
- Ⓜ3 = Rotor Motor
- ① = Yellow/Green
- ② = Black
- ③ = Blue
- ④ = Brown
- ⑤ = White
- ⑥ = Orange
- ⑦ = Grey
- ⑧ = Red
- ⑨ = Green
- ⑩ = Violet
- ⑪ = Quick switch
- ⑫ = Yellow

MÅTTSKISS



TILLBEHÖR

Mekaniska tillbehör



Montageklammer
MK 160



Beröringsskydd BSV
160



Backspjäll RSK 160



Ytterväggsgaller YG
160



Jalusislutare VK 160



Filterlåda FLK 160



Filterlåda FLF 160



Ljuddämpare LDC
160

Elektroniska tillbehör



Potentiometer MS EC
Tryckregulator
CALAIR-PR-230V



Tryckregulator FKP-R