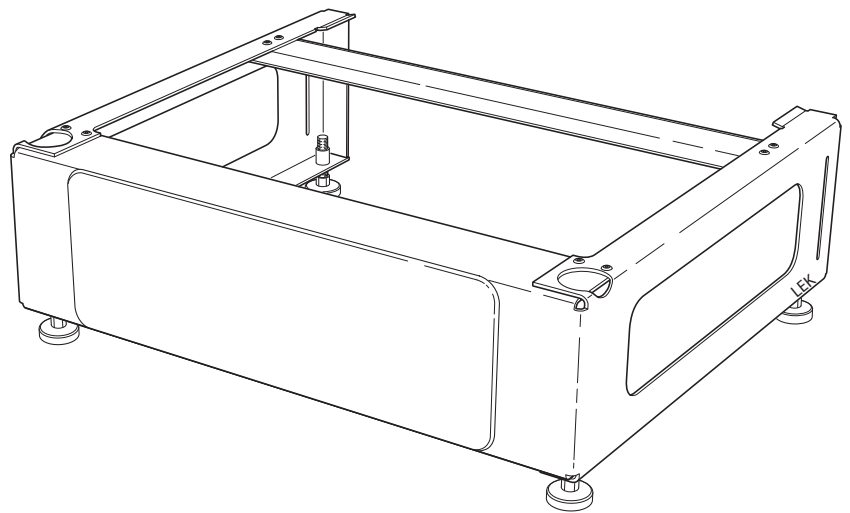


EF 45

- SE** Installatörshandbok
Förhöjningssockel
- GB** Installer manual
Raised base
- DE** Installateurhandbuch
Erhöhungssockel



Svenska

Allmänt

Detta tillbehör kan användas för att skapa ett större kopplingsutrymme under produkten.



OBS!

Detta tillbehör är avsett för produkter med en maxvikt (vid drift, statisk belastning) på 500 kg och c/c-mått mellan fötterna enligt följande måttskiss.

laktag försiktighet då produkten ställs upp då viss snedbelastning kan ske.



TÄNK PÅ!

Detta tillbehör förhöjer produktens tyngdpunkt.

KOMPATIBLA PRODUKTER

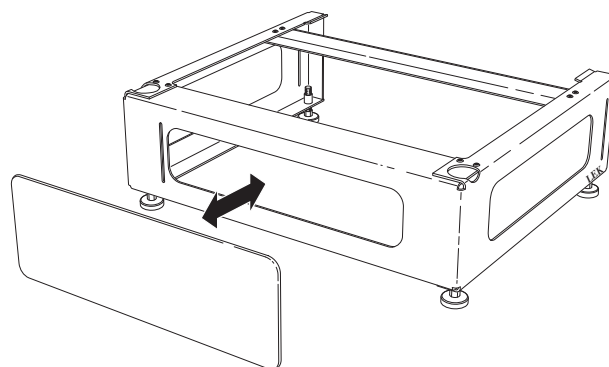
- F370
- F730
- F1126
- F1145
- F1155
- F1345
- S1155
- S1255
- VVM 310
- VVM 225
- VVM S320
- F470
- F750
- F1226
- F1245
- F1255
- F1355
- S1156
- S1256
- VVM 320
- VVM 325
- VVM S325

INNEHÅLL

- 1 st Förhöjningssockel
- 1 st Täckplåt
- 4 st Fötter

Montering

1. Montera de medlevererade fötterna på EF 45.
2. Placera EF 45 på ett fast underlag som tål produktens tyngd.
3. Justera fötterna för att få en vågrät och stabil uppställning.
4. Ställ produkten ovanpå EF 45.
5. Sätt fast den magnetiska täckplåten.



Mått

Måttritning finns i slutet av denna installatörshandbok.

English

General

This accessory can be used to create a larger connection area under the product.



NOTE

This accessory is intended for products with a max weight (during operation, static load) of 500 kg and c/c measurement between the feet according to the following dimension diagram.

Be careful when placing the product because some load variation can occur.



Caution

This accessory raises the centre of gravity of the product.

COMPATIBLE PRODUCTS

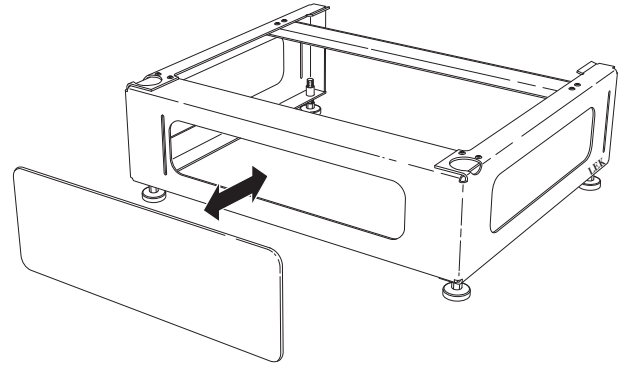
- F370
- F730
- F1126
- F1145
- F1155
- F1345
- S1155
- S1255
- VVM 310
- VVM 225
- VVM S320
- F470
- F750
- F1226
- F1245
- F1255
- F1355
- S1156
- S1256
- VVM 320
- VVM 325
- VVM S325

CONTENTS

- 1 x Raised base
- 1 x Cover plate
- 4 x Feet

Mounting

1. Install the supplied feet on EF 45.
2. Position EF 45 on a fixed foundation that tolerates the weight of the product.
3. Adjust feet to obtain a horizontal and stable set-up.
4. Install the product on top of EF 45.
5. Install the magnetic cover.



Dimensions

The dimensions drawing can be found at the end of this Installer Manual.

Deutsch

Allgemeines

Dieses Zubehör kann dazu eingesetzt werden, den Anschlussbereich unter dem Produkt zu vergrößern.



HINWEIS!

Dieses Zubehör ist für Produkte mit einem Maximalgewicht (im Betrieb, statische Belastung) von 500 kg und einen Mittenabstand zwischen den Füßen gemäß folgender Maßskizze vorgesehen.

Seien Sie vorsichtig bei der Aufstellung des Produktes, da eine ungleichmäßige Belastung auftreten kann.



ACHTUNG!

Dieses Zubehör verschiebt den Schwerpunkt des Produktes nach oben.

KOMPATIBLE PRODUKTE

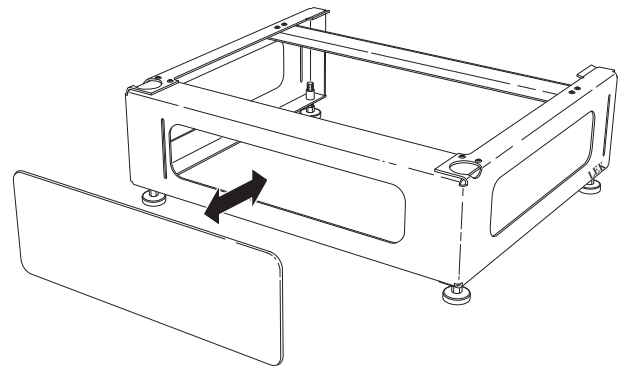
- F370
- F730
- F1126
- F1145
- F1155
- F1345
- S1155
- S1255
- VVM 310
- VVM 225
- VVM S320
- F470
- F750
- F1226
- F1245
- F1255
- F1355
- S1156
- S1256
- VVM 320
- VVM 325
- VVM S325

INHALT

- 1 St. Erhöhungssockel
- 1 St. Deckblech
- 4 St. Füße

Montage

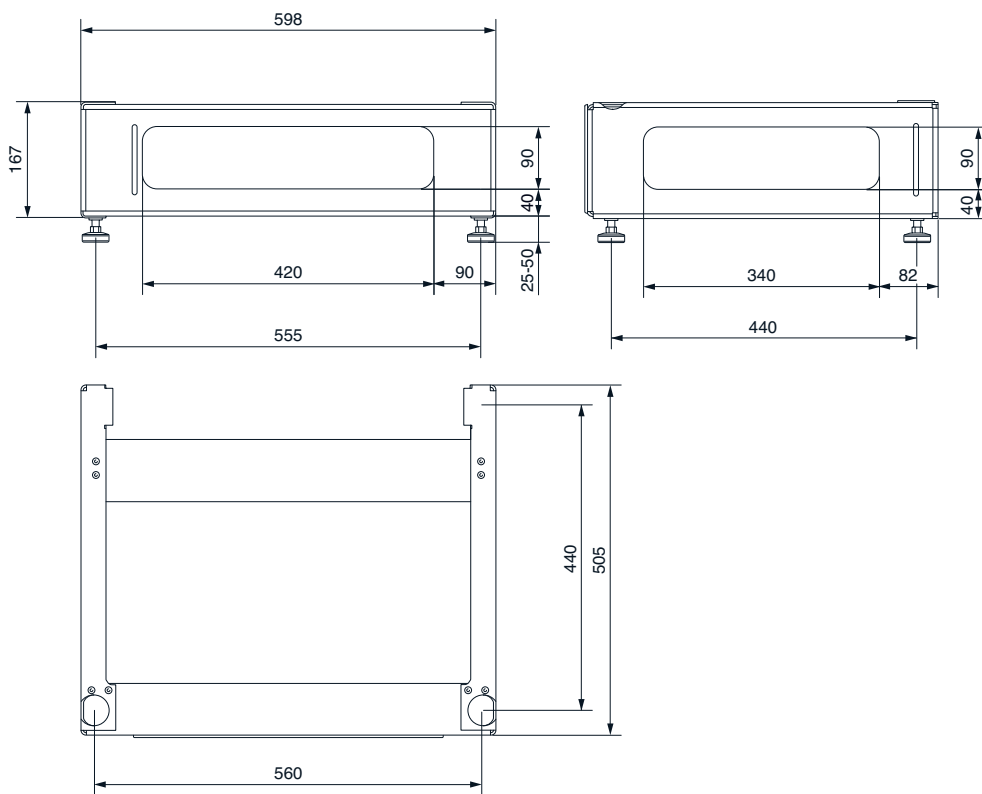
1. Bringen Sie die beiliegenden Füße an EF 45 an.
2. Stellen Sie EF 45 auf einer festen Unterlage auf, die für das Produktgewicht ausgelegt ist.
3. Justieren Sie die Füße, um eine waagerechte und stabile Aufstellung zu erhalten.
4. Stellen Sie das Produkt auf EF 45.
5. Bringen Sie das magnetische Abdeckblech an.



Maße

Die Maßzeichnung befindet sich am Ende dieses Installateurhandbuchs.

Dimensions



Kontaktinformation

AUSTRIA

KNV Energietechnik GmbH
Gahberggasse 11, 4861 Schörfling
Tel: +43 (0)7662 8963-0
mail@knv.at
knv.at

FINLAND

NIBE Energy Systems Oy
Juurakkotie 3, 01510 Vantaa
Tel: +358 (0)9 274 6970
info@nibe.fi
nibe.fi

GREAT BRITAIN

NIBE Energy Systems Ltd
3C Broom Business Park,
Bridge Way, S41 9QG Chesterfield
Tel: +44 (0)330 311 2201
info@nibe.co.uk
nibe.co.uk

POLAND

NIBE-BIAWAR Sp. z o.o.
Al. Jana Pawla II 57, 15-703 Bialystok
Tel: +48 (0)85 66 28 490
biawar.com.pl

CZECH REPUBLIC

Družstevní závody Dražice - strojírna
s.r.o.
Dražice 69, 29471 Benátky n. Jiz.
Tel: +420 326 373 801
nibe@nibe.cz
nibe.cz

FRANCE

NIBE Energy Systems France SAS
Zone industrielle RD 28
Rue du Pou du Ciel, 01600 Reyrieux
Tél: 04 74 00 92 92
info@nibe.fr
nibe.fr

NETHERLANDS

NIBE Energietechnik B.V.
Energieweg 31, 4906 CG Oosterhout
Tel: +31 (0)168 47 77 22
info@nibenl.nl
nibenl.nl

SWEDEN

NIBE Energy Systems
Box 14
Hannabadsvägen 5, 285 21 Markaryd
Tel: +46 (0)433-27 30 00
info@nibe.se
nibe.se

DENMARK

Vølund Varmeteknik A/S
Industrivej Nord 7B, 7400 Herning
Tel: +45 97 17 20 33
info@volundvt.dk
volundvt.dk

GERMANY

NIBE Systemtechnik GmbH
Am Reiherpfahl 3, 29223 Celle
Tel: +49 (0)5141 75 46 -0
info@nibe.de
nibe.de

NORWAY

ABK-Qviller AS
Brobekkveien 80, 0582 Oslo
Tel: (+47) 23 17 05 20
post@abkqviller.no
nibe.no

SWITZERLAND

NIBE Wärmetechnik c/o ait Schweiz AG
Industriepark, CH-6246 Altishofen
Tel. +41 (0)58 252 21 00
info@nibe.ch
nibe.ch

NIBE Energy Systems
Hannabadsvägen 5
Box 14
SE-285 21 Markaryd
info@nibe.se
nibe.eu

IHB SV 2342-6 031979

Detta är en publikation från NIBE Energy Systems. Alla produktillustrationer, fakta och data bygger på aktuell information vid tidpunkten för publikationens godkännande.

NIBE Energy Systems reserverar sig för eventuella fakta- eller tryckfel.

©2023 NIBE ENERGY SYSTEMS

