

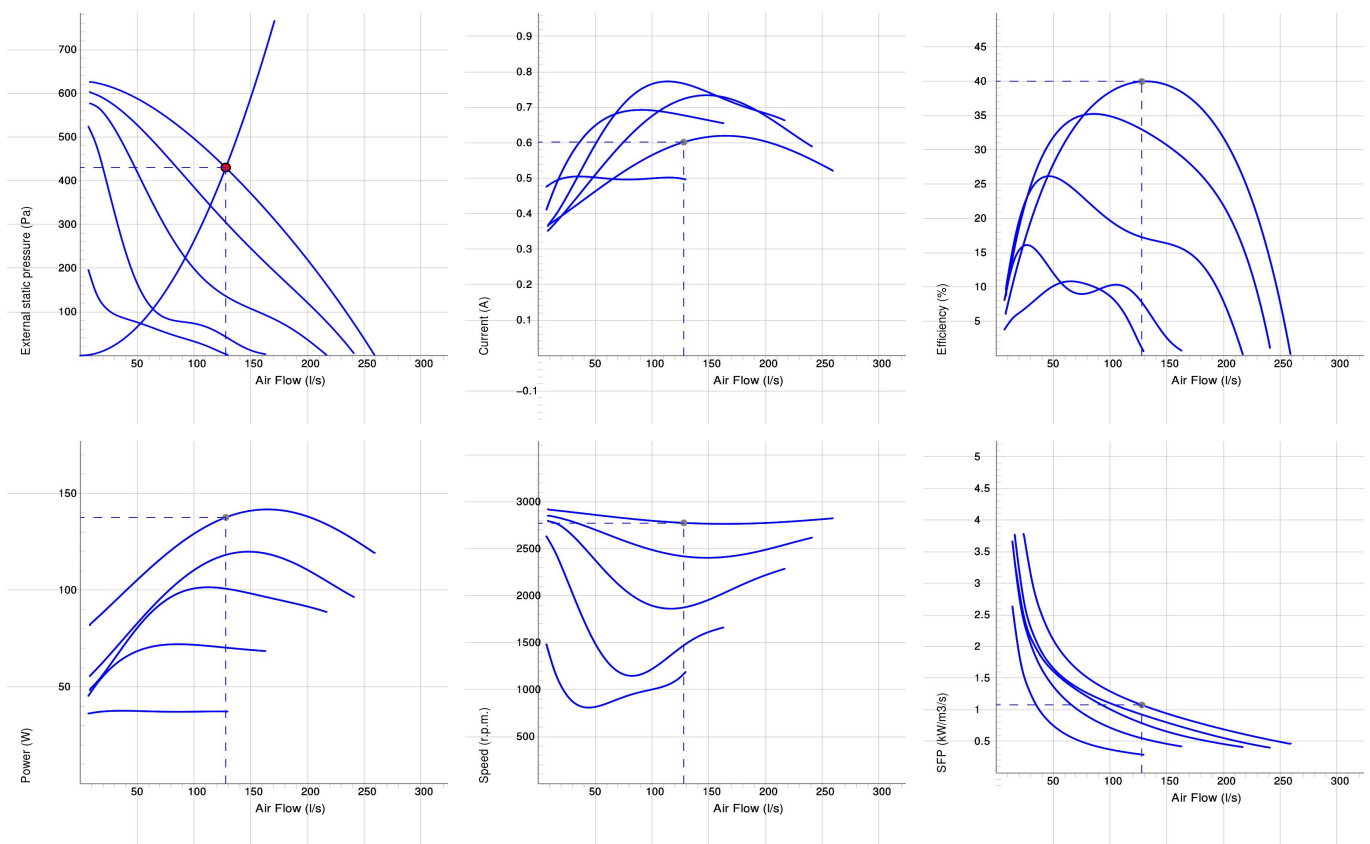
TKC 400 C ERP



TKC

- Takfläkt med cirkulär anslutning.
- Horisontellt utblås.
- Hög prestanda och driftsäker.
- Går att använda i både 50 och 60 Hz.
- Fläkthjul med bakåtböjda skovlar.
- Ytterrotormotorn har underhållsfria dubbelkapslade kullager.
- Integrerat motorskydd.
- Kopplingsdosa med skyddsklass IP 54.
- För varvtalsreglering kan transformator eller tyristor anslutas.
- Fläkthöljet är tillverkat av galvaniserad stålplåt som pulverlackeras i svart eller tegelrött som standard.
- Swing-up utförande för enkel service och rengöring av fläkthjulet.
- Takfläkten monteras enklast med takgenomföring TG för TKC.
- Fläkten uppfyller miljökrav M2.

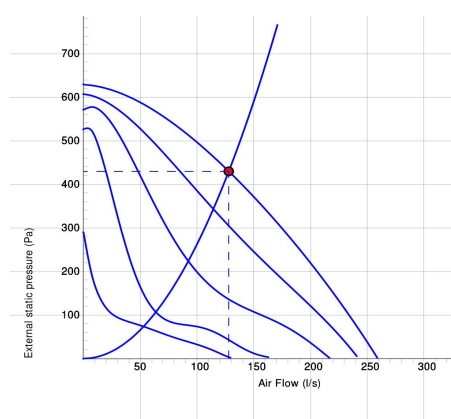
DIAGRAM



Arbetspunkt

Luftflöde (l/s) 128	Externt statiskt tryck (Pa) 430	Effekt (W) 138	Varvtal (r.p.m.) 2775	Ström (A) 0.602	Verkningsgrad (%) 40	SFP (kW/m³/s) 1.08	Spänning (V) 230
------------------------	------------------------------------	-------------------	--------------------------	--------------------	-------------------------	-----------------------	---------------------

LJUD



	Tot	63	125	250	500	1k	2k	4k	8k
Inlopp Lw dB(A)	72	58	61	64	67	64	61	62	58
Omgivning Lw dB(A)	67	36	45	57	61	63	60	56	51
Omgivning Lp dB (A) 3m	60	29	38	50	54	56	53	49	44

Arbetspunkt

Luftflöde (l/s) 128	Externt statiskt tryck (Pa) 430	Effekt (W) 138	Varvtal (r.p.m.) 2775	Ström (A) 0.602	Verkningsgrad (%) 40	SFP (kW/m3/s) 1.08	Spänning (V) 230
------------------------	------------------------------------	-------------------	--------------------------	--------------------	-------------------------	-----------------------	---------------------

TEKNISKA DATA

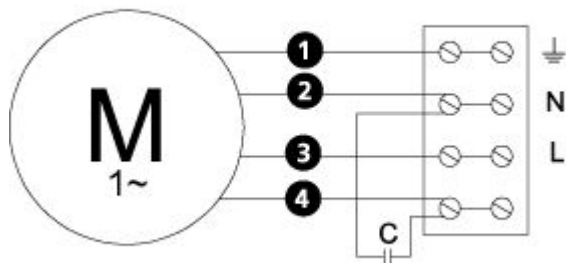
Parameter	TKC 400 C ErP Svart 7200047		TKC 400 C ErP Svart m sladdst. 7200066		TKC 400 C ErP Tegelröd m sladdst. 7200118	
	Värde	Enhet	Värde	Enhet	Värde	Enhet
Spänning	230	V	230	V	230	V
Fas	1	~	1	~	1	~
Frekvens	50	Hz	50	Hz	50	Hz
Alternativ frekvens	60	Hz	60	Hz	60	Hz
Effekt	141	W	141	W	141	W
Ström	0.62	A	0.62	A	0.62	A
Ström vid varvtalsreg.	0.77	A	0.77	A	0.77	A
Varvtal	2760	r.p.m.	2760	r.p.m.	2760	r.p.m.
Max temperatur på transporterad luft	80	°C	80	°C	80	°C
Max temperatur på transporterad luft vid spänningsreglering	65	°C	65	°C	65	°C
Ljudtrycksnivå, 3 m	63	dB(A)	63	dB(A)	63	dB(A)
Vikt	6.6	kg	6.6	kg	6.6	kg
Skyddsklass	44	IP	44	IP	44	IP
Isolationsklass, motor	F		F		F	
Kondensator	5	µF	5	µF	5	µF
Max flöde	259	l/s	259	l/s	259	l/s
Max tryck	627	Pa	627	Pa	627	Pa
Spänning, intervall	220-240	V	220-240	V	220-240	V

ECODESIGN

Parameter	Värde	Enhet
(a) Tillverkare	Östberg	-
(b) Modellkod	See column heading	-
(c) Deklarerad typ	NRVU / UVU	-
(d) Typ av drivenhet	Multi-speed drive	-
(e) Typ av värmeåtervinningssystem	N/A	-
(f) Termisk verkningsgrad	N/A	%
(g) Nominellt luftflöde	0.115	m ³ /s
(h) Tillförd effekt	0.134	kW
(i) SPI (Specifik tillförd effekt)	N/A	W/(m ³ /s)
(j) Anströmningshastighet	3.7	m/s
(k) Nominellt yttre tryck	464	Pa
(l) Internt tryckfall	N/A	Pa
(n) Statisk verkningsgrad	43.0	%
(o) Inre och yttre läckfaktorer	N/A	%
(p) Filterklass	N/A	%
(q) Visuellt filtervarning	N/A	-
(r) Ljudeffektnivå		dB LwA
(s) Demonteringsinstruktioner	www.ostberg.com	-

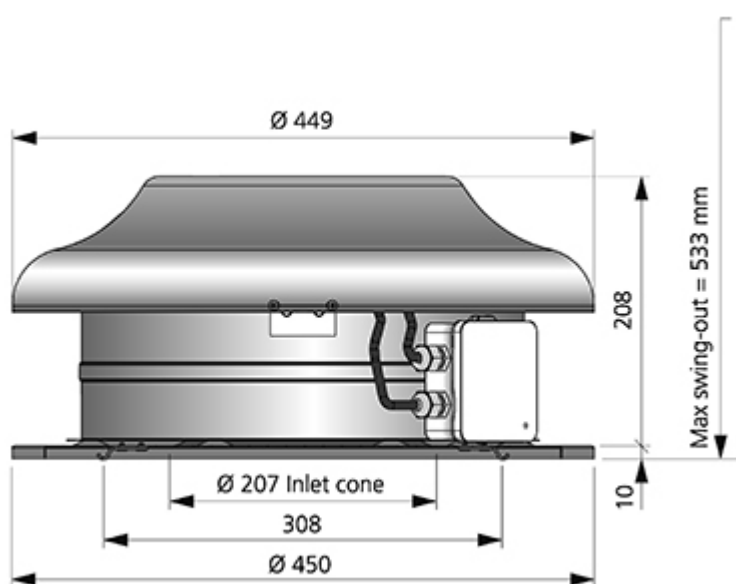
KOPPLINGSSCHEMA

4040001



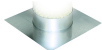
- Ⓜ = Fan Motor
- Ⓜ1 = Fan Motor
- Ⓜ2 = Fan Motor
- Ⓜ3 = Rotor Motor
- ① = Yellow/Green
- ② = Black
- ③ = Blue
- ④ = Brown
- ⑤ = White
- ⑥ = Orange
- ⑦ = Grey
- ⑧ = Red
- ⑨ = Green
- ⑩ = Violet
- ⑪ = Quick switch
- ⑫ = Yellow

MÅTTSKISS



TILLBEHÖR

Mekaniska tillbehör



Takgenomföring TGÖ Takgenomföring TGU

Elektroniska tillbehör



Transformator VRTE C Transformator VRDE 1.5 Tyristor VRS 1.0