

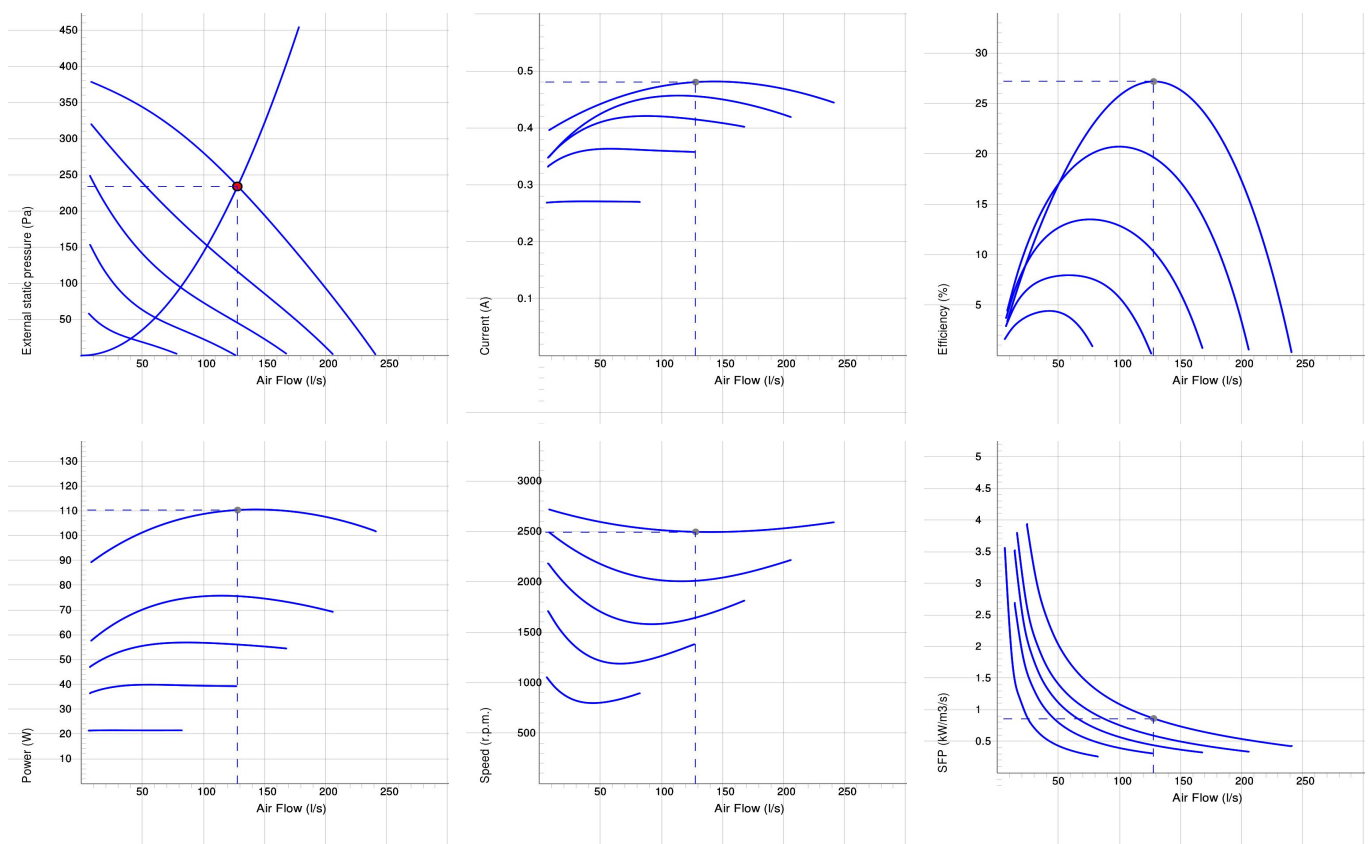
KVFU 160 C



KV

- Väggläkt med cirkulärt inlopp.
- KV har en kvadratisk monteringsplatta.
- Hög prestanda och driftsäker.
- Kompakt med hög kapacitet och verkningsgrad.
- Lämplig för en mängd olika användningsområden.
- Går att använda i både 50 och 60 Hz.
- Fläkthjul med bakåtböjda skovlar.
- Ytterrotmotorn har underhållsfria dubbelkaplade kullager.
- Integrerat motorskydd.
- Kopplingsdosa med skyddsklass IP 54.
- För varvtalsreglering kan transformator eller tyristor anslutas.
- Fläkthöljet är tillverkat av galvaniserad stålplåt.
- Fläkten är avsedd för installation i kanalsystem, monterad på innervägg.
- Enkel installation i valfri position.
- Kan även användas i fuktiga miljöer.
- För att uppfylla kraven för ErP 2018 måste en lokal behovsstyrning användas.

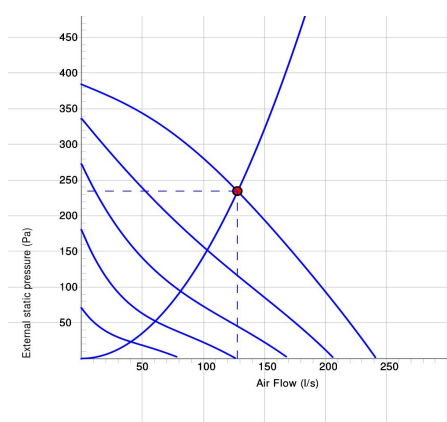
DIAGRAM



Arbetspunkt

Luftflöde (l/s) 128	Externt statiskt tryck (Pa) 234	Effekt (W) 110	Varvtal (r.p.m.) 2495	Ström (A) 0.481	Verkningsgrad (%) 27.2	SFP (kW/m3/s) 0.862	Spänning (V) 230
------------------------	------------------------------------	-------------------	--------------------------	--------------------	---------------------------	------------------------	---------------------

LJUD



	Tot	63	125	250	500	1k	2k	4k	8k
Inlopp Lw dB(A)	72	54	61	67	67	63	60	60	52
Utlopp Lw dB(A)	70	33	43	55	63	66	64	59	48
Omgivning Lw dB(A)	50	17	34	40	46	44	41	37	29
Omgivning Lp dB (A) 3m	43	10	27	33	39	37	34	30	22

Arbetspunkt

Luftflöde (l/s) 128	Externt statiskt tryck (Pa) 234	Effekt (W) 110	Varvtal (r.p.m.) 2495	Ström (A) 0.481	Verkningsgrad (%) 27.2	SFP (kW/m3/s) 0.862	Spänning (V) 230
------------------------	------------------------------------	-------------------	--------------------------	--------------------	---------------------------	------------------------	---------------------

TEKNISKA DATA

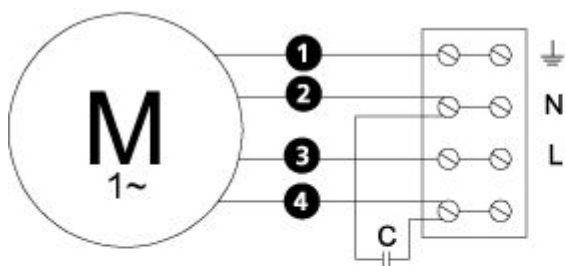
Parameter	KVFU 160 C man tp 7100054		KVFU 160 C aut tp 7100106	
	Värde	Enhet	Värde	Enhet
Spänning	230	V	230	V
Fas	1	~	1	~
Frekvens	50	Hz	50	Hz
Effekt	111	W	111	W
Ström	0.48	A	0.48	A
Varvtal	2490	r.p.m.	2490	r.p.m.
Max temperatur på transporterad luft	75	°C	75	°C
Max temperatur på transporterad luft vid spänningsreglering	75	°C	75	°C
Ljudtrycksnivå, 3 m	43	dB(A)	43	dB(A)
Vikt	3.5	kg	3.5	kg
Skyddsklass	44	IP	44	IP
Isolationsklass, motor	F		F	
Kondensator	3	µF	3	µF
Kanalanslutning	160	mm	160	mm
Max flöde	242	l/s	242	l/s
Max tryck	386	Pa	386	Pa
Spänning, intervall	220-240	V	220-240	V

ECODESIGN

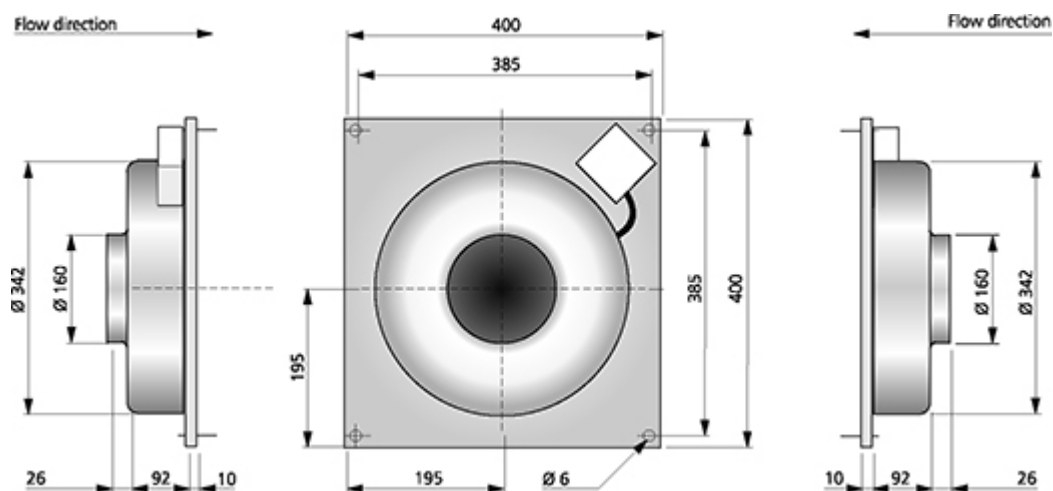
Parameter	Värde	Enhet
(a) Tillverkare	Östberg	-
(b) Modellkod	See column heading	-
(c) SEC-värde	-26.4	kWh/m ²
SEC-klass	B	-
(d) Deklarerad typ	RVU / UVU	-
(e) Typ av drivenhet	Multi-speed drive (accessory)	-
(f) Typ av värmeåtervinning	N/A	-
(g) Termisk verkningsgrad	N/A	%
(h) Max. luftflöde (@100Pa)	709	m ³ /h
(i) Effekt vid max. luftflöde	108	W
(j) Ljudeffektnivå	50	dB LwA
(k) Referensflöde	0.175	m ³ /s
(l) Referenstryckskillnad	50	Pa
(m) SPI (Specifik tillförd effekt)	0.12	W/(m ³ /h)
(n) Typ av styrning	Local demand control (accessory)	-
(o) Inre och yttre läckfaktorer	N/A (N/A)	%
(p) Blandningsgrad	N/A	-
(q) Visuellt filtervarning	N/A	-
(r) Instruktion tillufts-/frånluftsgaller	See manual	-
(s) Demonteringsinstruktioner	www.ostberg.com	-
(t) Luftflödeskänslighet	N/A	-
(u) Lufttäthet	N/A	m/s
(v) AEC (årlig elförbrukning)	234	kWh
(w) AHS genomsnitt (årlig uppvärmningsbesparing)	3018	kWh
AHS värme	1365	kWh
AHS kyla	5904	kWh

KOPPLINGSSCHEMA

4040001



MÅTTSKISS



TILLBEHÖR

Mekaniska tillbehör



Montageklammer
MK 160



Beröringsskydd BSV
160



Beröringsskydd BSR
355



Backspjäll RSK 160



Jalusislutare VK 355



Ljuddämpare LDC
160

Elektroniska tillbehör



Transformator VRTE
C



Transformator VRDE
1.5



Tyristor VRS 1.0



Lokal behovsstyrnings
Kit