



## K

### Radialfläkt för cirkulära kanaler

- Tillgänglig med AC- och EC-motorer
- Installation inomhus och utomhus
- Monteringsfäste ingår
- Ljud- och energioptimerat fläkthjul, Sileo

[Hitta mer information i vår webbkatalog](#)

#### Flexibilitet

K-fläkten kan användas för tilluft eller frånluft och är utformad för att installeras i vilket läge som helst. Detta säkerställer att fläktarna kan användas i en mängd olika applikationer.

#### Prestanda

Det ljudoptimerade radialhjulet Sileo tillsammans med den högeffektiva ytterrotmotorn är utformade för att garantera hög prestanda med minimal energianvändning och maximal effektivitet.

#### Tillförlitlighet

Fläktens lufttäta hölje och korrosionsbeständighet gör att den kan användas både inom- och utomhus. Kombinationen av tillförlitlig höljes- och motorkonstruktion gör att behovet av underhåll av fläktarna minimeras vilket möjliggör lång kontinuerlig drift.

#### Tillbehör

Till K-fläkten finns en mängd standardtillbehör för att underlätta installation och optimera funktion. T.ex. fästklammor, hastighetsreglering, värmare, filter, spjäll etc.

### Certifieringar



#### Byggsvarubedömningen

Produkten uppfyller kraven i Byggsvarubedömningen, en svensk certifiering som utvärderar byggprodukter utifrån deras miljö- och hälsoeffekter under hela deras livscykel. Den stöder hållbart byggande genom att vägleda ansvarsfulla materialval.



#### Ecodesign (ErP)-kompatibel

Överensstämmer med EU:s stränga bestämmelser om energimärkning och Ecodesign for Sustainable Products (ESPR) och energirelaterade produkter (ErP). Redo att uppfylla framtida krav.



#### Eco-Plattform: EPD-Verifierad

Denna produkt levereras med en miljöproduktdeklaration (EPD), publicerad av EPD Norge, en global EPD-programoperatör och medlem av ECO-plattformen. I enlighet med ISO 14025 och EN 15804. Stöder Systemair EPDs livscykelanalyser (LCA) på alla marknader där produkten används. Rulla ner för att ladda ner EPD:erna.



#### Green Ventilation

Vårt egenutvecklade riktmärke för miljöprestanda vägleder dig mot de mest hållbara lösningarna inom vårt produktutbud. Endast produkter som uppfyller en tydlig uppsättning kontrollerbara minimikrav som täcker aspekter som energieffektivitet, kvaliteten på inomhusluften och säkerheten är berättigade att bära Green Ventilation™-etiketten.

## K 200 EC sileo

### Kanalfläkt med cirkulär anslutning EC

### Kanalfläkt med EC motor och cirkulär kanalanslutning

EC-fläktar är mycket energieffektiva med betydligt lägre energianvändning än fläktar med AC-motorer.

Enkla att reglera. De kan varvtalsregleras steglöst för att matcha luftflödesbehovet, och levereras med förkopplad potentiometer (0-10V), fabriksinställd på 6-10V. Fläkten kan enkel kopplas till extern behovsstyrning via givare och reglering för CO<sub>2</sub>, temperatur, fukt, närvaro och VAV mm.

EC-motorer bidrar till stora reduceringar av energianvändningen, speciellt vid varvtalsreglering. Vid varvtalsreglering är EC-motorns energianvändning mycket lägre än för en asynkronmotor med motsvarande effekt. Reducerad energianvändning ger garanterat lägre driftskostnader.

K EC-serien är avsedd för montering i kanal. Alla K-fläktar har minst 25 mm lång anslutningsstos. För att underlätta installationen bipackas montagekonsoler.

Fästklammer FK gör montering/demontering enkel och förhindrar vibrationsöverföring till kanal.

Fläktarna har bakåtböjda skovlar och underhållsfri ytterrotormotor.

För att skydda motorn mot överhettning har fläktarna integrerat motorskydd. Höljet är tillverkat av galvaniserad stålplåt och är falsat vilket ger ett lufttätt hölje.

## Funktioner

### Konstruktion

Höljet är tillverkat av galvaniserad stålplåt, korrosionsklass C3 och helt lufttät klass C enligt EN1751. Fläkten är utrustad med en extern kopplingsbox med kapslingsklass IP55.

### Fläkthjul

K-fläktar använder bakåtböjda radialhjul. Dessa är tillverkade av lätt, slitstarkt glasfiberförstärkt polyamid, dynamiskt balanserade och hopmonterade med ytterrotormotorer.

### Motor

Beroende på modell är K-fläktarna antingen utrustade med AC-motorer, eller med högeffektiva EC-motorer. Alla motorer är lämpliga för 50 Hz och 60 Hz.

### Skydd av motorn

Fläktar med AC-motorer har integrerat termiskt skydd med manuell (elektrisk) återställning. Storlekarna 100 och 125 har impedansskydd för motorn.

Fläktar med EC-motorer har integrerat elektroniskt värmeskydd samt skydd mot låst rotor och mjukstart.

### Reglering

Fläktar med EC-motor har inbyggd potentiometer för att justera arbetspunkten.

Kan också styras av en extern 0-10V-signal

Fläktar med AC-motor kan styras av en 5-stegs eller steglös hastighetsregulator.

### Installation

K-fläktarna kan installeras i vilken position som helst, inomhus och utomhus med hjälp av de medföljande monteringsfästena. Alla modeller har 25 mm långa anslutningsstosar som är utformade för att anslutas till cirkulära kanaler med fästklammer som förhindrar vibrationer i kanalen.

Installationen kan kombineras med filterlådor, ljuddämpare och andra mekaniska tillbehör från listan på rekommenderade tillbehör.

### Tips!

- Använd FK fästklammer när spirokanalen ansluts till fläkten.

## Tekniska parametrar

### Nominell data

Spänning (nominal)	230	V
Frekvens	50;60	Hz
Faser	1~	
Tillförd effekt	73	W
Tillförd effekt kW	0.073	kW
Ström	0.584	A
Varvtal	2450	rpm
Luftflöde	max 0.208	m <sup>3</sup> /s
Temperatur på transporterad luft	max. 60	°C
Max. temperatur på transporterad luft vid hastighetsreglering	60	°C

### Ljuddata

Ljudtrycksnivå, 3 m (20m <sup>2</sup> Sabin)	42	dB(A)
--	----	-------

### Skydd/Klassificering

Kapslingsklass, motor	IP54
Isolationsklass	B

### Data enligt ErP

Redo för ErP-krav	ErP 2016;ErP 2018
-------------------	-------------------

### Dimensioner och vikt

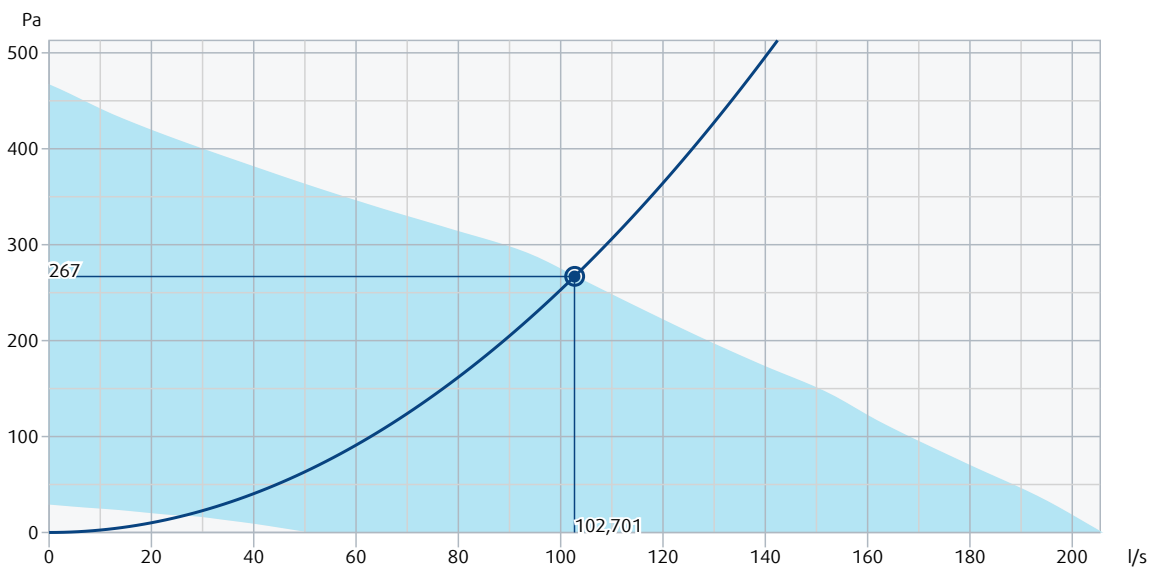
Kanalanslutning: cirkulär, insug	200	mm
Kanalanslutning: cirkulär, utblås	200	mm
Vikt	3.7	kg

### Övriga

Typ kanalanslutning	Cirkulär
Motortyp	EC

## Prestanda

### Prestandakurva



### Hydraulisk data

Erforderligt luftflöde	102,73 l/s
Nödvändigt statiskt tryck	267 Pa
Arbetsluftflöde	102,70 l/s
Statiskt arbetstryck	267 Pa
Luftdensitet	1,204 kg/m <sup>3</sup>
Effekt	70,9 W
Varvtalsstyrning - RPM	2 467 rpm
Ström	0,58 A
SFP	0,690 kW/m <sup>3</sup> /s
Styrspänning	10,0 V
Matningsspänning	230 V

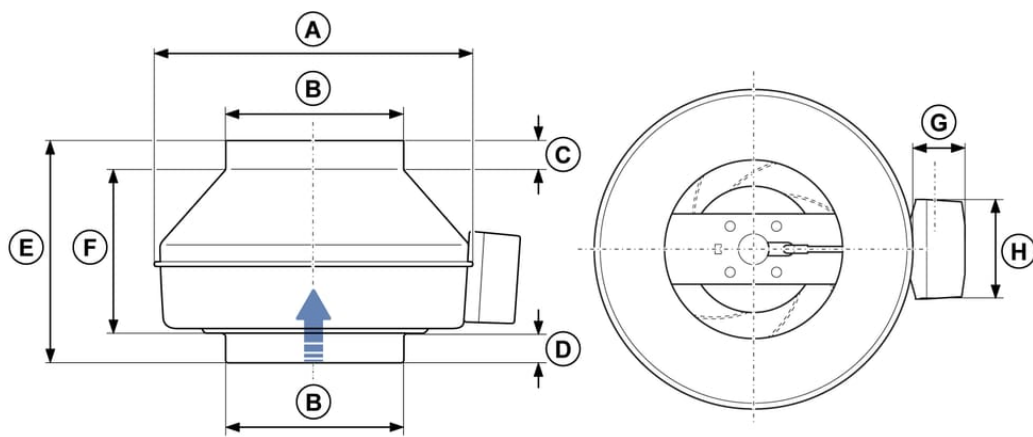
Ljudeffektsnivå		63	125	250	500	1k	2k	4k	8k	Total
Insug	dB(A)	52	63	66	63	62	61	54	45	71
Utblås	dB(A)	52	63	58	63	59	60	54	44	69
Omgivning	dB(A)	16	27	44	41	42	42	35	25	49
Ljudtrycksnivå vid 3m (20m <sup>2</sup> Sabine)	dB(A)	-	-	-	-	-	-	-	-	42
Ljudtrycksnivån vid 3m fritt fält	dB(A)	-	-	-	-	-	-	-	-	28

## Ecodesign

Produkt		
Företagsnamn	Systemair	
Produktnamn	K 200 EC	
Ecodesign		
Enligt ErP	2016/2018	
Deklarerad typ av produkt	NRVU	
Typ av drivenhet	Integrerad VSD	
Typ av aggregat	UVU	
Typ av värmeåtervinningssystem	Ingen	
Termisk verkningsgrad (UVU)	Inte tillämplig	
Nominellt flöde	0.092	m <sup>3</sup> /s
Effekt, nominellt flöde	0.073	kW
Nominellt tryck	287	Pa
Fläktverkningsgrad	36	%
Externt läckage	0	%
Ljudeffekt (LWA)	38	dB(A)

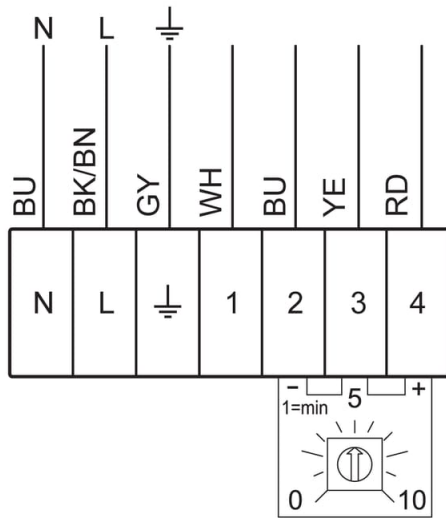
Standardaggregat		
Enligt ErP	2018	
Deklarerad typ av produkt	NRVU	
Typ av aggregat	UVU	
Typ av drivenhet	Integrerad VSD	
Typ av värmeåtervinningssystem	Ingen	
Termisk verkningsgrad (UVU)	Inte tillämplig	
Maxflöde	612	m <sup>3</sup> /h
Max effekt	72	W
Ljudeffekt (LWA)	38	dB(A)
Referensflöde	0.119	m <sup>3</sup> /s
Referenstryckskillnad (Ps ref)	50	Pa
Specificerad tillförd effect (SPI)	0.058	W/(m <sup>3</sup> /h)
Styrfaktor (CTRL)	1	
Kanalansluten (MISC)	1.1	
Motor och drivenhet (x-värde)	2	
Årlig elförbrukning (AEC average)	73	kWh
Årlig elförbrukning (AEC cold)	73	kWh
Årlig elförbrukning (AEC warm)	73	kWh
Årlig besparing (AHS Average)	17	kWh/a
Årlig besparing (AHS Cold)	34	kWh/a
Årlig besparing (AHS Warm)	8	kWh/a

Dimension



ØA	ØB	C	D	E	F	G	H
336	199	27	30	205	148	40	88

## Kopplingschema



Terminal	Kabel	Beskrivning
1	Vit	Tachosignal, Isink max 10mA
2	Blå	GND
3	Gul	Styringång 0-10 VDC/PWM
4	Röd	Utgång 10 VDC max 1.1 mA

*Intern potentiometer är monterad på kopplingsplinten från fabrik.*

## Tillbehör

- CB 200/2,1kW 230V/1~ (5384)
- CB 200/3,0kW 400V/2~ (5294)
- CWK 200-3-2,5 (30023)
- DMD-C Tryckregulator (15793)
- EC-Basic-H (24807)
- EC-Basic-U (24806)
- FFR 200 Filterkassett (1773)
- FK 200 Fästklammer (1611)
- IGK 200 Intagsgaller (1633)
- LDC 200-300 Silencer (53369)
- LDC 200-900 Ljuddämpare (5195)
- MTP 10, 10K (32731)
- Potentiometer MTP 20, 0-10V (310220)
- RT 0-30 (5151)
- SG 200 Beröringsskydd (5609)
- VBC 200-2 Vattenbatteri (5459)
- VKK-200 Back draft damper (1626)
- CB 200/3,0kW 230V/1~ (5370)
- CB 200/5,0kW 400V/2~ (5371)
- CXE/AVC Modbus (37256)
- EC-Basic-CO2/T (24808)
- EC-Basic-T (24805)
- EC-Selector (9908)
- FGR 200 Filterkassett (1812)
- HR1 Rumshygrostat (215150)
- IR24-P Närvarogivare (6995)
- LDC 200-600 Ljuddämpare (5194)
- MM6-24/D Signalväljare (13695)
- MTV-1/010 Potentiometer (30650)
- RSK 200 Backspjäll (5602)
- Säkerhetsbrytare 2-polig grå (210679)
- Step switch S-5EC-2, 0-10V (449084)
- VBC 200-3 Vattenbatteri (9841)
- X-VBF 200 Water Heati battery (1732)

## Dokument

- Anvisningar för installation, drift och underhåll
- Byggardeklaration
- Byggardeklaration
- Driftsättningsprotokoll
- EPD\_776013\_Systemair\_K\_100\_EC\_sileo\_json
- EPD\_776013\_Systemair\_K\_100\_EC\_sileo\_pdf
- K\_EC\_160-315\_produkblad.pdf

## Specifikation

K 200EC Cirkulär kanalfläkt av galvaniserad stålplåt, EC

DN200, 230V50Hz, 1~, fläkthjul med bakåtböjda skovlar.

Centrifugal cirkulär kanalfläkt designad för enkel och direkt installation i kanaler.

Hölje i galvaniserad stålplåt.

Cirkulär anslutningsstos, längd 25mm, enl. till EN1506:1997

Centrifugalhjul av plast med bakåtböjda skovlar.

Balansering gjord till G 6.3, motorkompl. med fläkthjul statiskt och dynamiskt balanserat i två plan enl. enligt DIN ISO 1940 T.1.

Energisnål, energieffektiv

EC-ytterrotormotor, underhållsfri, motorn placeras inuti luftflödet för kylning. Integrerat, elektroniskt motorskydd. Fläkten är utrustad med en potentiometer (0-10V) för att ställa in driftpunkten direkt. Potentiometern är fabriksinställd på ett värde mellan 6 och 10V. Tysta kullager med lång livslängd.

Kopplingsbox (IP55) på höljet.

Monteringsfästen ingår i leveransen.

För installation inomhus, utomhus samt i våtutrymmen.

Luftläckage klass C enl. till EN 12237:2003.

Installation i valfri monteringsposition.

PRODUKT: SYSTEMAIR

TYP: K 200EC

Artikelnummer. 2581