

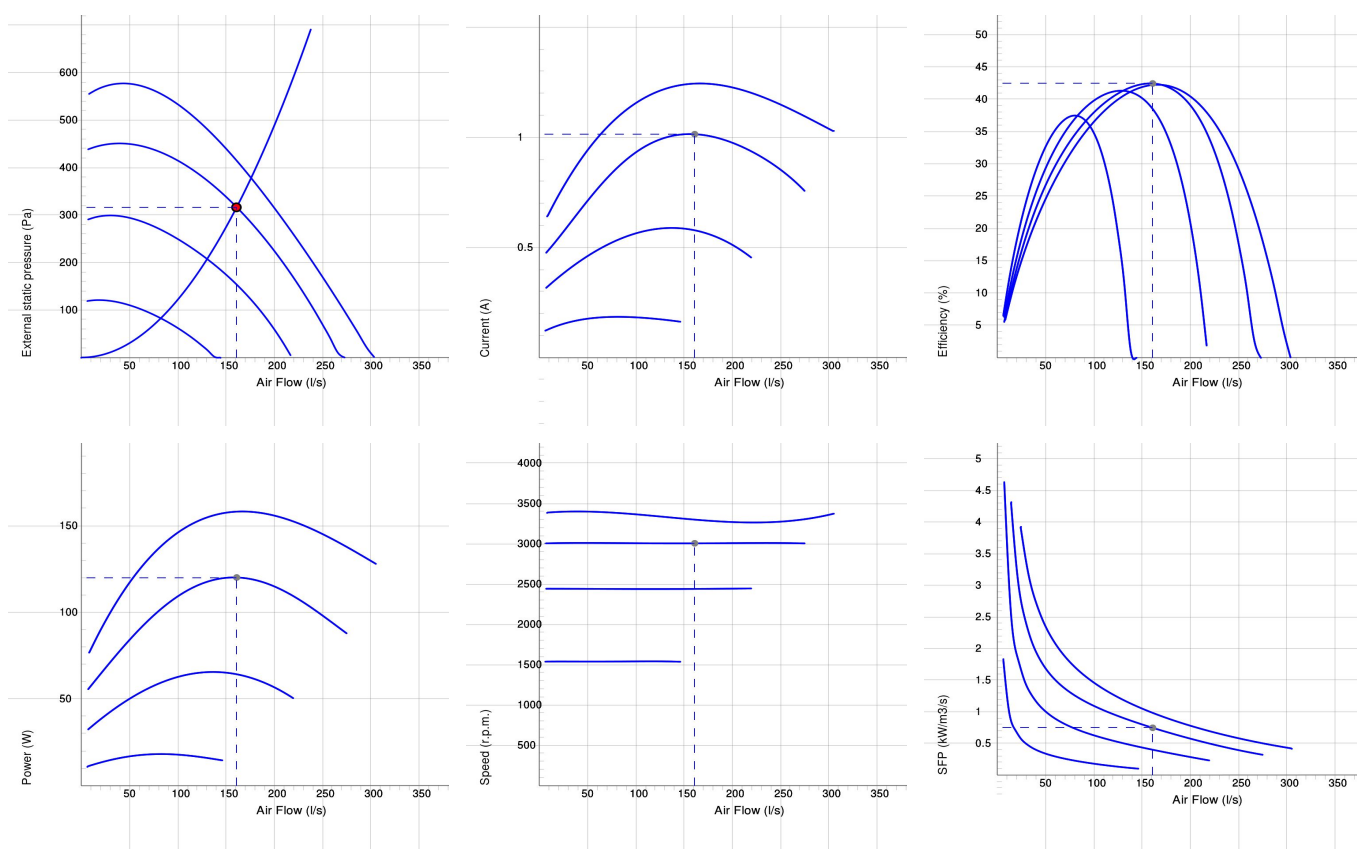
CK 200 B EC



CK EC

- Kanalläkt med cirkulär anslutning.
- Hög prestanda och driftsäker.
- Kompakt med hög kapacitet och verkningsgrad.
- Låg ljudnivå.
- Fläkthjul med bakåtböjda skovlar.
- Energieffektiv ytterrotormotor med underhållsfria dubbelkaplade kullager.
- Varvtalsreglering kan göras med den inbyggda potentiometern, 0-10 V alt. extern reglering.
- Integrerat motorskydd.
- Kopplingsdosa med skyddsklass IP 54.
- Fläkthölet är tillverkat av galvaniserad stålplåt.
- Fläkten är avsedd för installation i ett kanalsystem.
- En kanalansluten fläkt kan installeras utomhus eller i våtrum.
- Enkel installation i valfri position.

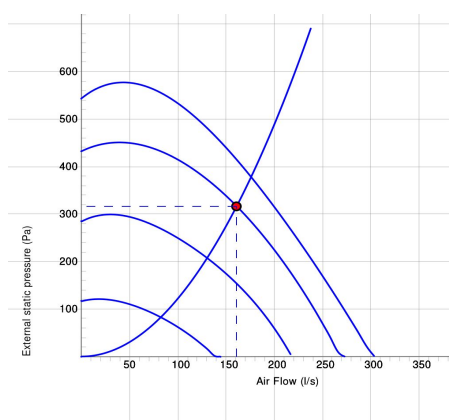
DIAGRAM



Arbetspunkt

Luftflöde (l/s) 161	Externt statiskt tryck (Pa) 316	Effekt (W) 120	Varvtal (r.p.m.) 3005	Ström (A) 1.01	Verkningsgrad (%) 42.4	SFP (kW/m ³ /s) 0.746	Spänning (V) 8
------------------------	------------------------------------	-------------------	--------------------------	-------------------	---------------------------	-------------------------------------	-------------------

LJUD



	Tot	63	125	250	500	1k	2k	4k	8k
Inlopp Lw dB(A)	79	59	69	72	74	69	70	67	58
Utlopp Lw dB(A)	80	62	67	72	75	72	73	71	60
Omgivning Lw dB(A)	53	26	37	44	50	46	42	42	33
Omgivning Lp dB (A) 3m	46	19	30	37	43	39	35	35	26

Arbetspunkt

Luftflöde (l/s) 176	Externt statiskt tryck (Pa) 378	Effekt (W) 120	Varvtal (r.p.m.) 3005	Ström (A) 1.01	Verkningsgrad (%) 42.4	SFP (kW/m3/s) 0.746	Spänning (V) 8
------------------------	------------------------------------	-------------------	--------------------------	-------------------	---------------------------	------------------------	-------------------

TEKNISKA DATA**CK 200 B EC
7001047**

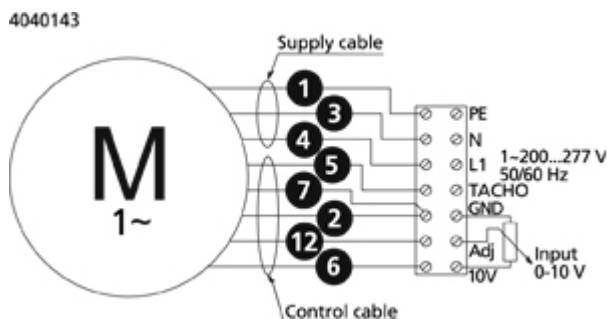
Parameter	Värde	Enhet
Spänning	230	V
Fas	1	~
Frekvens	50/60	Hz
Effekt	154	W
Ström	1.21	A
Varvtal	3250	r.p.m.
Max temperatur på transporterad luft	50	°C
Ljudtrycksnivå, 3 m	46	dB(A)
Vikt	4	kg
Skyddsklass	44	IP
Isolationsklass, motor	F	
Kondensator	-	µF
Kanalanslutning	200	mm
Max flöde	302	l/s
Max tryck	576	Pa
Spänning, intervall	200-240	V

ECODESIGN

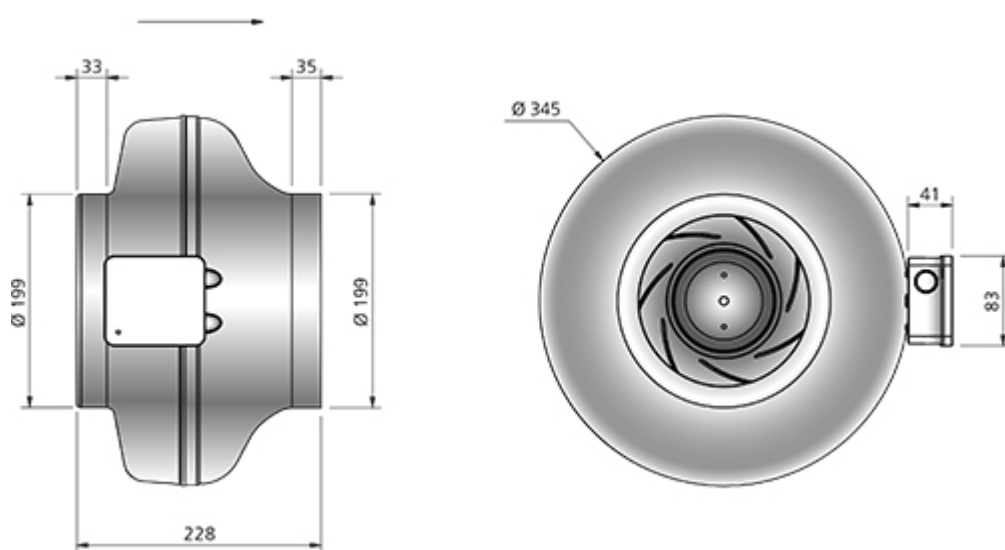
Parameter	Värde	Enhet
(a) Tillverkare	Östberg	-
(b) Modellkod	See column heading	-
(c) Deklarerad typ	NRVU / UVU	-
(d) Typ av drivenhet	Variable speed drive	-
(e) Typ av värmeåtervinningssystem	N/A	-
(f) Termisk verkningsgrad	N/A	%
(g) Nominellt luftflöde	0.170	m ³ /s
(h) Tillförd effekt	0.154	kW
(i) SPI (Specifik tillförd effekt)	N/A	W/(m ³ /s)
(j) Anströmningshastighet	5.4	m/s
(k) Nominellt yttre tryck	381	Pa
(l) Internt tryckfall	N/A	Pa
(n) Statisk verkningsgrad	56.8	%
(o) Inre och yttre läckfaktorer	0.21	%
(p) Filterklass	N/A	%
(q) Visuellt filtervarning	N/A	-
(r) Ljudeffektnivå	54	dB LwA
(s) Demonteringsinstruktioner	www.ostberg.com	-

KOPPLINGSSCHEMA

- Ⓜ = Fan Motor
- Ⓜ1 = Fan Motor
- Ⓜ2 = Fan Motor
- Ⓜ3 = Rotor Motor
- ① = Yellow/Green
- ② = Black
- ③ = Blue
- ④ = Brown
- ⑤ = White
- ⑥ = Orange
- ⑦ = Grey
- ⑧ = Red
- ⑨ = Green
- ⑩ = Violet
- ⑪ = Quick switch
- ⑫ = Yellow



MÅTTSKISS



TILLBEHÖR

Mekaniska tillbehör



Montagekonsol-Kit
MB



Montageklammer
MK 200



Beröringsskydd BSV
200



Backspjäll RSK 200



Ytterväggsgaller YG
200



Jalusislutare VK 200



Filterlåda FLK 200



Filterlåda FLF 200



Ljuddämpare LDC
200

Elektroniska tillbehör



Potentiometer MS EC
Tryckregulator
CALAIR-PR-230V



Tryckregulator FKP-R