

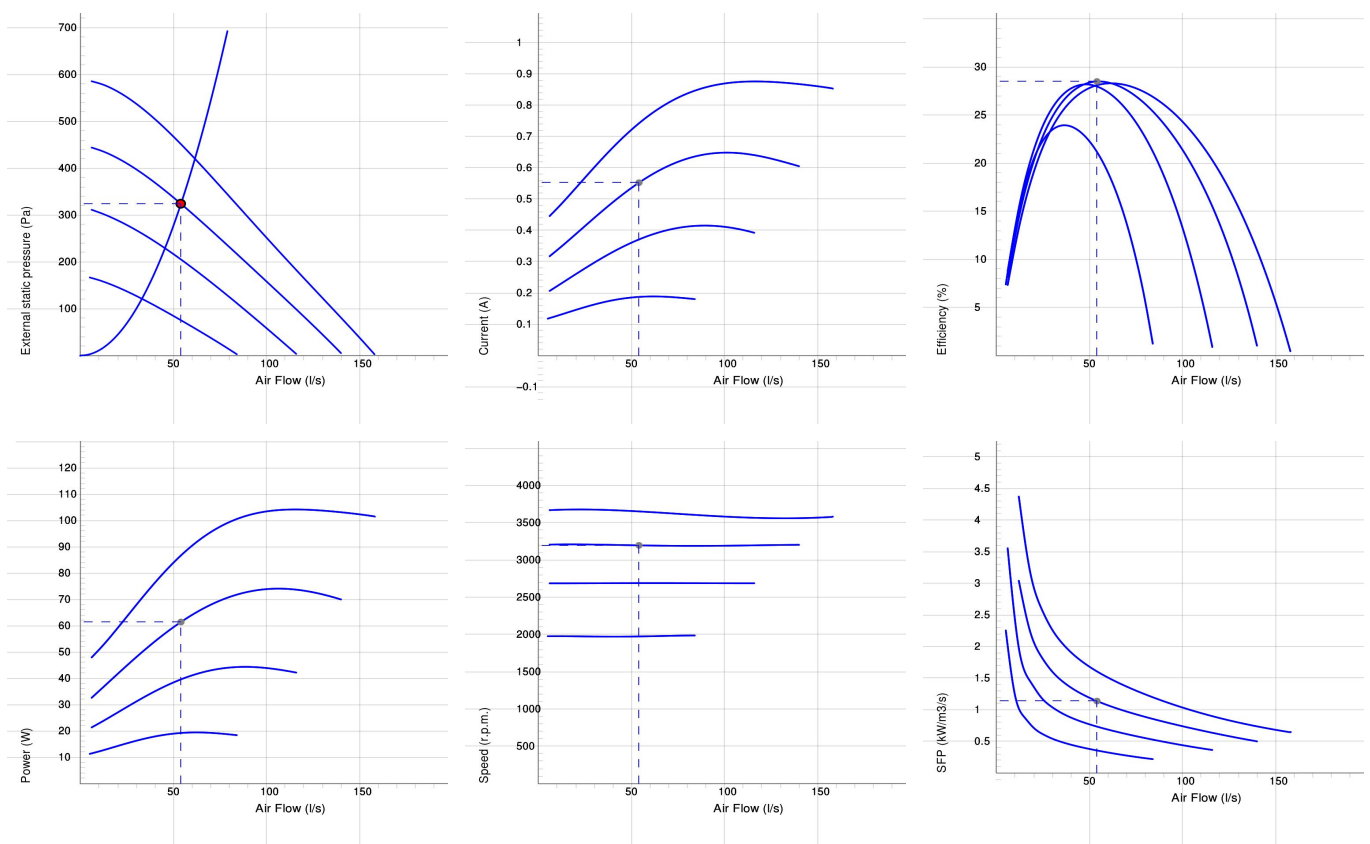
CK 125 C1 EC



CK EC

- Kanalläkt med cirkulär anslutning.
- Hög prestanda och driftsäker.
- Kompakt med hög kapacitet och verkningsgrad.
- Låg ljudnivå.
- Fläkthjul med bakåtböjda skovlar.
- Energieffektiv ytterrotormotor med underhållsfria dubbelkaplade kullager.
- Varvtalsreglering kan göras med den inbyggda potentiometern, 0-10 V alt. extern reglering.
- Integrerat motorskydd.
- Kopplingsdosa med skyddsklass IP 54.
- Fläkthölet är tillverkat av galvaniserad stålplåt.
- Fläkten är avsedd för installation i ett kanalsystem.
- En kanalansluten fläkt kan installeras utomhus eller i våtrum.
- Enkel installation i valfri position.

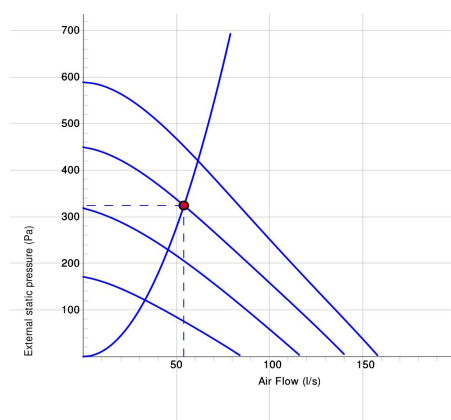
DIAGRAM



Arbetspunkt

Luftflöde (l/s)	Externt statiskt tryck (Pa)	Effekt (W)	Varvtal (r.p.m.)	Ström (A)	Verkningsgrad (%)	SFP (kW/m ³ /s)	Spänning (V)
54	324	61.4	3196	0.552	28.5	1.14	8

LJUD



	Tot	63	125	250	500	1k	2k	4k	8k
Inlopp Lw dB(A)	76	54	65	69	71	70	67	64	54
Utlopp Lw dB(A)	76	56	66	69	70	68	69	63	55
Omgivning Lw dB(A)	49	27	25	41	43	43	39	40	31
Omgivning Lp dB (A) 3m	42	20	18	34	36	36	32	33	24

Arbetspunkt

Luftflöde (l/s) 54	Externt statiskt tryck (Pa) 324	Effekt (W) 61.4	Varvtal (r.p.m.) 3196	Ström (A) 0.552	Verkningsgrad (%) 28.5	SFP (kW/m3/s) 1.14	Spänning (V) 8
-----------------------	------------------------------------	--------------------	--------------------------	--------------------	---------------------------	-----------------------	-------------------

TEKNISKA DATA

CK 125 C1 EC-v1 7001184

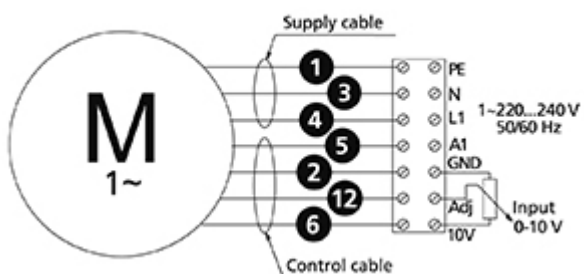
Parameter	Värde	Enhet
Spänning	230	V
Fas	1	~
Frekvens	50/60	Hz
Effekt	104	W
Ström	0.87	A
Varvtal	3580	r.p.m.
Max temperatur på transporterad luft	60	°C
Ljudtrycksnivå, 3 m	44	dB(A)
Vikt	2.5	kg
Skyddsklass	54	IP
Isolationsklass, motor	F	
Kondensator	-	µF
Kanalanslutning	125	mm
Max flöde	159	l/s
Max tryck	596	Pa
Spänning, intervall	220-240	V

ECODESIGN

Parameter	Värde	Enhet
(a) Tillverkare	Östberg	-
(b) Modellkod	See column heading	-
(c) Deklarerad typ	NRVU / UVU	-
(d) Typ av drivenhet	Variable speed drive	-
(e) Typ av värmeåtervinningssystem	N/A	-
(f) Termisk verkningsgrad	N/A	%
(g) Nominellt luftflöde	0.054	m ³ /s
(h) Tillförd effekt	0.087	kW
(i) SPI (Specifik tillförd effekt)	N/A	W/(m ³ /s)
(j) Anströmningshastighet	4.4	m/s
(k) Nominellt yttre tryck	456	Pa
(l) Internt tryckfall	N/A	Pa
(n) Statisk verkningsgrad	48.2	%
(o) Inre och yttre läckfaktorer	0.25 (N/A)	%
(p) Filterklass	N/A	%
(q) Visuellt filtervarning	N/A	-
(r) Ljudeffektnivå	51	dB LwA
(s) Demonteringsinstruktioner	www.ostberg.com	-

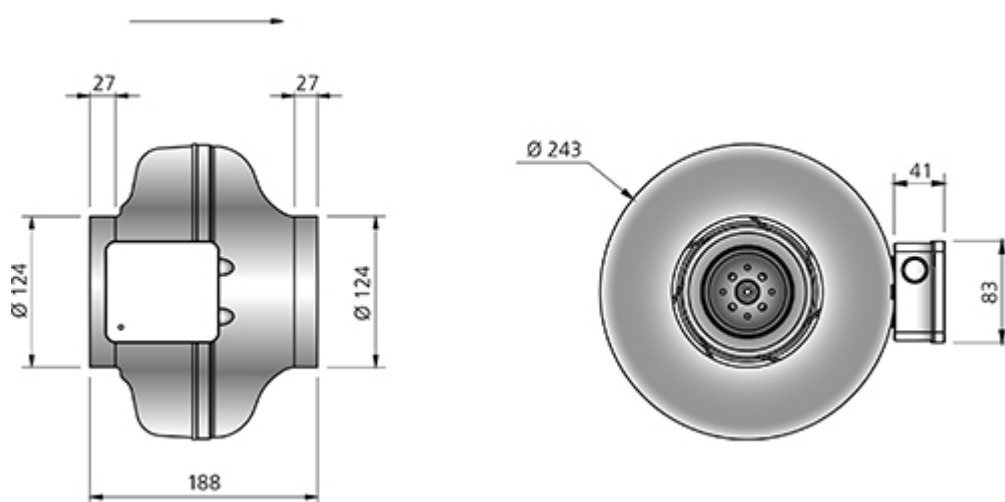
KOPPLINGSSCHEMA

4040180



- Ⓜ = Fan Motor
- Ⓜ1 = Fan Motor
- Ⓜ2 = Fan Motor
- Ⓜ3 = Rotor Motor
- ① = Yellow/Green
- ② = Black
- ③ = Blue
- ④ = Brown
- ⑤ = White
- ⑥ = Orange
- ⑦ = Grey
- ⑧ = Red
- ⑨ = Green
- ⑩ = Violet
- ⑪ = Quick switch
- ⑫ = Yellow

MÅTTSKISS



TILLBEHÖR

Mekaniska tillbehör



Montagekonsol-Kit
MB



Montageklammer
MK 125



Beröringsskydd BSV
125



Backspjäll RSK 125



Ytterväggsgaller YG
125



Jalusislutare VK 125



Filterlåda FLK 125



Filterlåda FLF 125



Ljuddämpare LDC
125

Elektroniska tillbehör



Potentiometer MS EC
Tryckregulator
CALAIR-PR-230V



Tryckregulator FKP-R