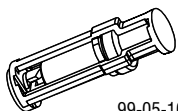
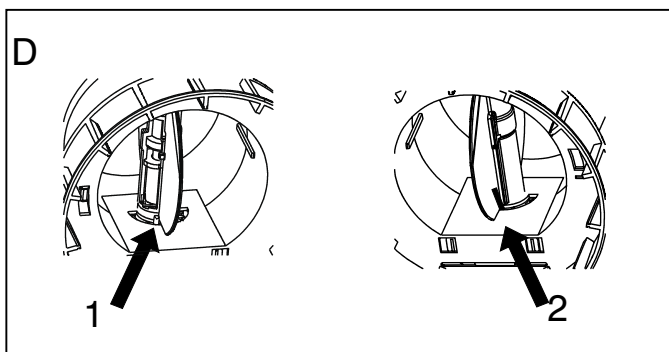
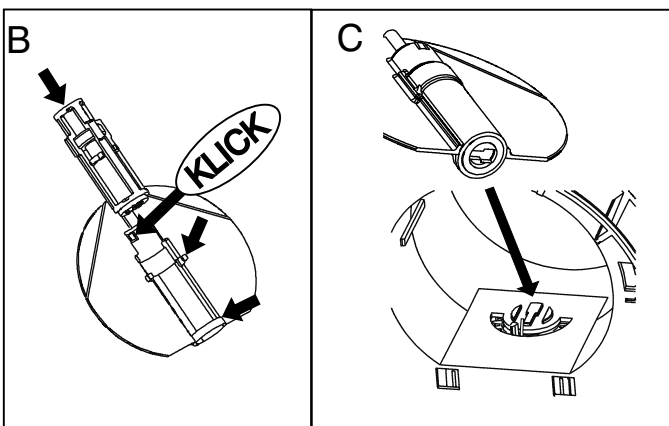
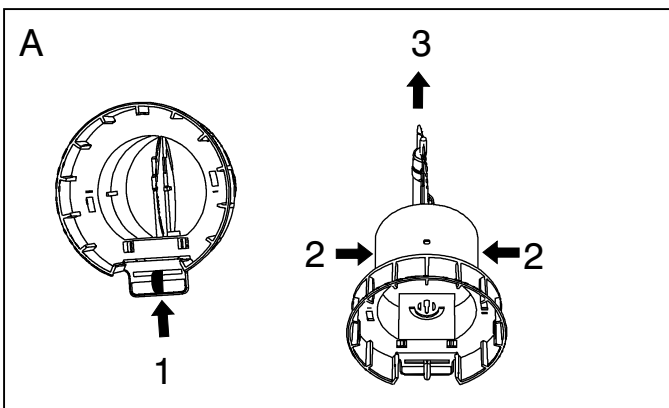


PAX

009-940017

99-05-10



Monteringsanvisning

PAX

THERMOSTATKASSETT

SE

PAX Termostat-kassett passar tilluftsväntil 80/100.

Montering

A.1 Demontera ventilen, ställ spjället i öppetläge
2. Demontera spjället genom att för hand klämma ihop den cylindriska delen vinkelrätt mot spjällaxeln.
3. Dra ut spjället bakåt. OBS! Notera fjäderns läge mot spjället.

B. Montera termostat-kassetten i spjället. Skjut ned den mot ringen (snäpp funktion).

C. Notera spåret i ventilen så att det stämmer med spjället enligt bild. OBS! Detta gäller då termostaten har en temperatur över +10°C.

D. Innan spjället skjuts på plats, notera **1.** Stoppklacken till vänster om spjället och **2.** Returfjäder till höger om spjället.
 Montera enligt A. Kontrollera att spjället löper lätt i sitt läge och kontrollera reglagetets funktion.
 Montera ventilen.

Installation instructions

PAX

THERMOSTATIC CARTRIDGE

GB

PAX Thermostatic Cartridge fits inlet air vents 80/100.

Mounting

A.1. Remove the vent, place the shutter in the open position.
2. Remove the shutter by compressing the cylindrical part with your hand at right angle to the shutter shaft.
3. Pull out the shutter rearwards. NOTE! Note the spring's position against the shutter.

B. Fit the thermostat unit in the shutter. Push it down towards the ring (snap function).

C. Note the groove in the vent so that it corresponds to the vent according to the picture. NOTE! This applies when the thermostat is at a temperature above +10°C.

D. Before the shutter is pushed into position, note **1.** the stop lug to the left of the shutter and **2.** the return spring to the right of the shutter.
 Mount according to A. Check to make sure that the shutter moves smoothly in its position and check the function of the control.
 Fit the vent.

Service

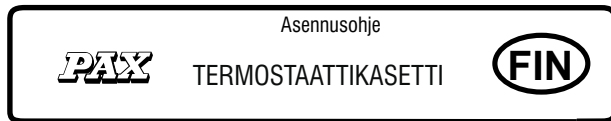
Vid behov av service, kontakta din installatör eller:

PAX Electro Products AB

Box 72. 640 30 Hälleforsnäs Sweden Tel. +46 (0)157 - 756 00

Fax. +46 (0)157 - 756 10, Internet: www.pax.se E-mail: info@pax.se





PAX Termostaattikasetti sopii tuloilmaventtiin 80/100.

Asennus

- A.1** Irrota venttiili, aseta pelti auki-asentoon
2. Irrota pelti puristamalla lieriömäistä osaa kädellä kohtisuoraan peltiakselia kohti.
3. Irrota pelti vetämällä sitä taaksepäin. HUOM!
Pane merkille jousen asento peltiin nähden.
- B.** Asenna termostaattikasetti peltiin. Paina se rengasta vasten (pikakiinnitys).
- C.** Kohdista venttiilissä oleva ura peltiin kuvan mukaisesti. HUOM! Tämä pätee, kun termostaatin lämpötila on yli +10°C.
- D.** Ennen kuin työnnät pellin paikalleen, huomioi:
1. Pellin vasemmalla puolella oleva pidätin ja **2.** Pellin oikealla puolella oleva palautusjousi. Asenna kohdan A mukaisesti. Tarkasta, että pelti liikkuu kevyesti asentoonsa, sekä säätimen toiminta.
Asenna venttiili.



PAX Termostatkassett passer for tilluftsventil 80/100.

Montering

- A.1** Demonter ventilen, still spjeldet i åpen stilling
2. Demonter spjeldet ved å klemme sammen den sylindriske delen for hånd, vinkelrett mot spjeldets aksel.
3. Dra ut spjeldet bakover. OBS! Merk deg fjærens plassering i forhold til spjeldet.
- B.** Monter termostatkassetten i spjeldet. Skyv den ned mot ringen (låsefunksjon).
- C.** Pass på at sporet i ventilen står slik at det står riktig i forhold til spjeldet som vist på bildet. OBS! Dette gjelder når termostaten har en temperatur på over +10°C.
- D.** Før spjeldet skyves på plass, merk deg
1. Stoppklakken til venstre for spjeldet og **2.** Returfjær til høyre for spjeldet.
Monter i samsvar med A. Kontroller at spjeldet løper lett i sitt leie og kontroller reguleringsfunksjonen.
Monter ventilen.