



klimat k7

2 Monteringsillustrationer / Mounting illustrations

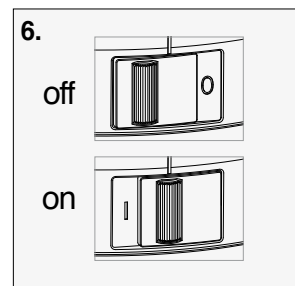
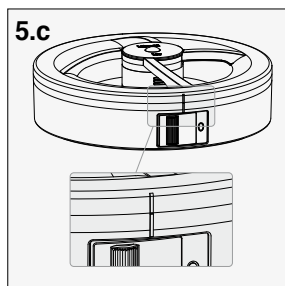
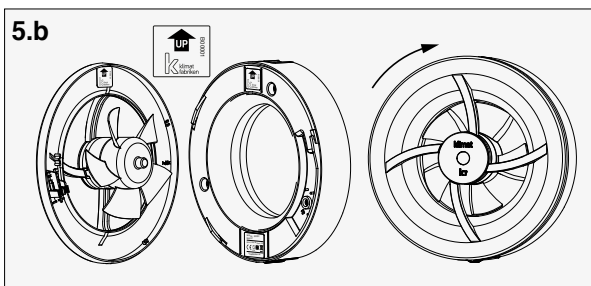
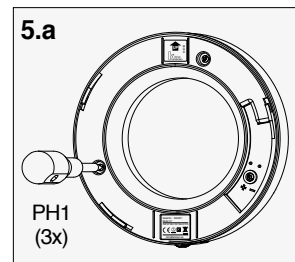
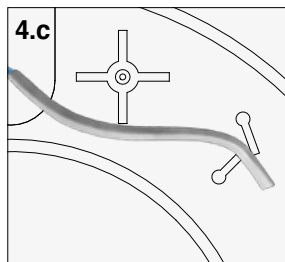
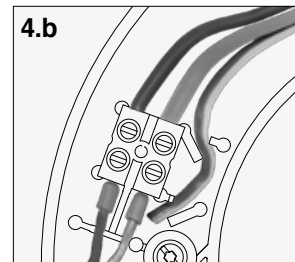
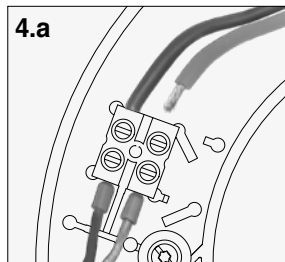
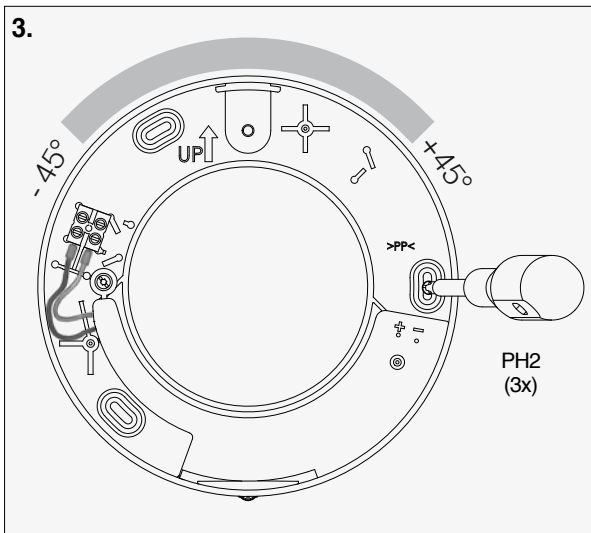
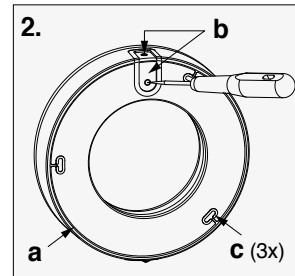
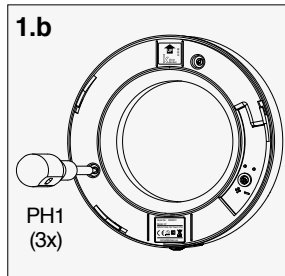
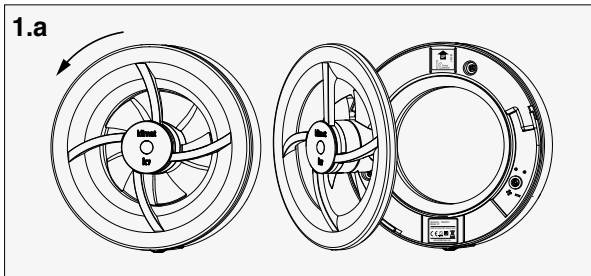
3 Fläktens delar / Parts

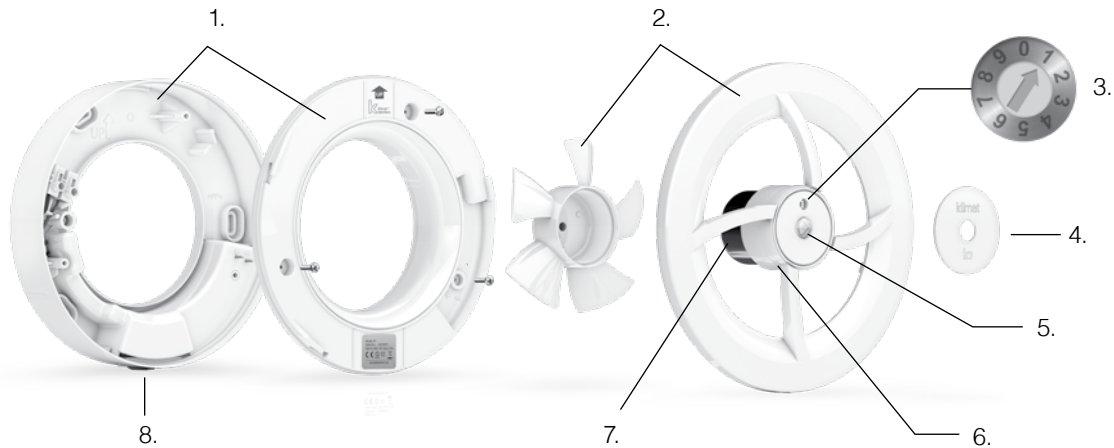
SE **Badrumsfläkt och Värmeförflyttare**

4-7 Bruks- och monteringsanvisning

EN **Bathroom fan and Heat mover**

8-11 User and Installation instructions





Fläktens delar

1. Väggram med lock. Med integrerade tätningar.
2. Motorenhet med bajonettfatning och löstagbar ving. Enkel att rengöra.
3. Multifunktionsväljare.
4. Vridbart täcklock.
5. Närvarosensor, rörelse (IR) och ljus.
6. Självjusterande fuktstyrning. Termostat.
7. Självkalibrerande motor. Säkerställer rätt flöde.
8. Inbyggd allpolig brytare.

Förpackningen innehåller:

- 1 st Badrumsfläkt Klimat K7.
- 3 st Skruvar PH2 för festsättning av väggramen på vägg eller i tak.
- 1 st Skruvmejsel för byte av läge på multifunktionsväljaren.
- 1 st Bruks- och monteringsanvisning.

Parts

1. Wall frame with cover. With integrated sealing gaskets.
2. Motor unit with bayonet mount and removable impeller. Easy to clean.
3. Multi-mode selector.
4. Adjustable cover.
5. Presence sensor. Motion (IR) and light.
6. Self-adjusting humidity control. Thermostat.
7. Self-calibrating motor guarantees correct flow.
8. Integrated multi-pole switch.

Package includes:

- 1 pc Klimat K7 bathroom fan.
- 3 pcs Screw PH2 for fixing the wall frame to the wall or ceiling.
- 1 pc Mini-screwdriver (for changing modes).
- 1 pc User and installation instructions.

Viktigt!

Läs noga igenom denna anvisning innan användning.

Fläkten är anpassad för fast installation och ska installeras av behörig elektriker.

Enligt standarden EN 60335 skall följande beaktas.

Denna apparat kan användas av personer från 8 år och uppåt och av personer med nedsatt fysisk eller mental förmåga, eller brist på erfarenhet och kunskap om de har fått handledning eller blivit instruerade om användningen av apparaten på ett säkert sätt och är införstådda med riskerna. Barn skall instrueras att inte leka med apparaten. Rengöring och underhåll skall inte göras av barn utan övervakning. Försiktighetsåtgärder måste vidtas för att undvika återflöde av gaser in i rummet från öppen rökgas eller andra bränsleförbränningsapparater (fläktar för kanaler och skiljeväggar).

Tack för att du valt en kvalitetsprodukt från Klimatfabriken!

Vi hoppas att du kommer bli riktigt nöjd med din nya fläkt Klimat K7 under många år framöver.

För din trygghet funktionstestas varje produkt från Klimatfabriken individuellt innan den lämnar produktion.

Klimat K7 - Sju fläktar i en

Klimat K7 är en multifunktionsfläkt, utvecklad och tillverkad i Sverige, som kan installeras både som badrumsfläkt eller som värmeförflyttare. Med multifunktionsväljaren är det enkelt att byta funktion: Lyft täcklocket. Välj läge. Klart!

Badrumsfläkt (sex valbara ventilationslösningar)

Klimat K7 har sex stycken valbara driftlägen som löser frånluftsuppgifterna i alla bostäder med självdragsventilation. Den är anpassad och godkänd för att monteras i våtutrymmen (IP44) som WC, badrum och tvättstuga. Monteras på yttervägg eller tak (separat, välisolerad ventilationskanal Ø80 – 125 mm).

Värmeförflyttare - spar energi

Klimat K7 har en inbyggd elektronisk termostat som styr fläkten att flytta överskottsvärme från t.ex. en braskamin till angränsande rum. Fläkten monteras på mellanvägg eller mellan våningar (vägg-/golvgenomföring Ø80–125 mm). Använd väggrör och innerväggsgaller. Se Klimatfabriken tillbehör.

Glöm inte tilluft och överluft

För att uppnå en bra ventilation i bostaden ska du även se till att:

- luft kommer in i våtutrymmet genom t.ex. en större dörrspalt eller överluftsventil.
- frisk luft kommer in i bostaden via t.ex. tilluftsventiler i sovrum och vardagsrum.

Installation se bilder på sidan 2

1. Förberedelser

Motorenheten har en bajonettfattning som underlättar isärtagning och hopsättning vid installation, val av funktionsläge och rengöring.

- Tag tag i ekrarna med ett lätt handgrepp, vrid motsols. Lyft motorenheten ur väggramen.
- Väggramens lock hålls av 3 st skruvar (PH1). Lossa dessa och tag bort locket. *Skruvorna hänger kvar i sina respektive tätningar (behöver inte skruvas ut helt).*

2. Tätningar

För att undvika att vatten tränger in i fläkten har väggramen flera integrerade tätningar (vid behov täta med t.ex. silikon):

- på baksidan, tätning mot underlaget.
- vid kabelgenomföring.
- vid skruvgenomföringarna, 3 st.

OBS! Täta eventuella glipor mellan genomföringsrör och ventilationskanal.

3. Montera väggramen - yttervägg eller tak

Fläkten monteras utanpåliggande på yttervägg eller tak. Passar kanaldimension $\varnothing 100$ mm (min $\varnothing 80$ – max $\varnothing 125$).

För anslutning (instick) till ett väggrör, använd tillbehören:

Stos K7 $\varnothing 100$ (art.nr. 54001)

Stos K7 $\varnothing 100$ med kallrasskydd (art.nr. 54002).

- Kabelgenomföring finns i väggramens övre del. Elanslutning kan göras antingen dold från baksidan eller utanpåliggande från ovasidan. Stick håll i tätningen med en syl eller liknande vasst verktyg, se bild 2.
- Väggramen positioneras så att kabelgenomföringen är placerad uppåt +/- 45°.
- Skruva fast väggramen mot underlaget (PH2 x3).

Avänd tillbehöret Täckplatta, art.nr. 54010, om det är ont om utrymme för skruvfästning.

4. Inkoppling (elanslutning)

OBS! Får endast utföras av behörig elinstallatör. Vid alla elarbeten på fläkten ska inkommande spänning brytas.

Fläkten är anpassad för fast installation 230V AC, 50Hz. Dubbelisolerad, ska ej skyddsjordas.

- Koppla in fas och nolla på kopplingsplinten. Jordparkering finns på två ställen:
- Till höger om kopplingsplinten.
- Till höger om kabelgenomföringen.

5. Montera tillbaka lock och motorenhet

- Montera tillbaka locket på väggramen.

Se till att de två 12V stiften hamnar i rätt läge (typskylten nedåt, pil uppåt).

- Sätt tillbaka motorenheten på väggramen genom att vrida den medurs. *För att hitta rätt läge för bajonettfattningen ska "UP" etikett på motorenhet och väggram matcha varandra.*
- Motorenheten är korrekt monterad, när de två streckmarkeringarna vid den allpoliga brytaren är i linje.

6. Aktivera fläkten - Allpolig brytare

Fläkten levereras med brytaren i läge 0.

Fläkten aktiveras genom att brytaren sätts i läge 1.

Enligt standarden EN 60335-1, ska fläkten kunna brytas från elnätet. Detta krav uppfylls med den inbyggda allpoliga brytaren (2-polig, 3mm kontaktavstånd).

Beskrivning av funktioner

Kontinuerlig grundventilation (grundflöde)

Fläkten arbetar på ett konstant lågvarv 40 m³/h, vilket skapar en nyttigt grundventilation. Klimat K7 har en självkalibrerande motor som motverkar eventuellt kallras.

Närvarosensor - rörelse (IR) och ljus

Närvarosensorn aktiveras av rörelse (IR) eller när belysning tänds. Eftergångtid 15 minuter.

Fläkten går på ett mellanvarv 60 m³/h och beroende på val av funktionsläge startar den:

- direkt (läge 1, 2 och 6)
- efter 2,5 minuters fördröjning (läge 4)

Fuktautomatik

En självjusterande fuktsensor känner kontinuerligt av rummets fuktnivå. Fläkten startar automatiskt vid hastig höjning av fuktnivån (t.ex. vid duschning) eller om den relativa fuktigheten (RH) överstiger 70%. När fuktnivån återställts återgår fläkten till grundflöde alternativt stannar.

Beroende på val av funktionsläge går fläkten på:

- Högvarv 95 m³/h (läge 1, 3, 4, 6, 8 och 9)
- Maxvarv 110 m³/h (läge 2)

Manuell start och stopp via brytare

Fläkten kan kopplas för manuell start via en separat lamp-/strömbrytare. När brytaren slås till startar fläkten och går på högvarv 95 m³/h. När brytaren stängs av stannar fläkten.

Vädringsfunktion (Fritidshus)

Om fläktens fuktautomatik eller närvarosensor inte varit aktiva på 24 timmar aktiveras vädringsfunktionen. Fläkten går då på mellanvarv 60m³/h i 30 minuter var 12:e timma.

Värmeförflyttare, termostat

Fläkten startar (högvarv) vid 28°C och flyttar överskottsvarmen till angränsande rum. Fläkten stannar vid 24°C.

Funktionslägen

Klimat K7 har sju valbara driftlägen. Fläkten är fabriksinställd på Läge 1 vilket innebär att den arbetar helt automatiskt i tre hastigheter, se funktionsbeskrivning nedan.

Att byta funktion

Lyft av täcklocket, välj önskat läge manuellt med en skruvmejsel. Klart!

Det går att byta funktion även när motorenheten är isärtagen från väggramen.



Lägen för kontinuerlig grundventilation

Läge 1 Helautomatisk, tre hastigheter:

Grundflöde - lågvarv 40 m³/h
Närvarosensor - mellanvarv 60 m³/h
Fuktautomatik - högvarv 95 m³/h

Läge 2 Som läge 1 men fuktautomatik maxvarv 110 m³/h.

Läge 3 Helautomatisk, två hastigheter:

Grundflöde - lågvarv 40 m³/h
Fuktautomatik - högvarv 95 m³/h

Lägen för tillfälliga ventilationsbehov

(kallrasskydd tillval, används ev. vid montage i yttervägg)

Läge 4 Autostart vid rörelse/ljus eller förhöjd fuktnivå.

Närvarosensor - mellanvarv 60 m³/h (fläkten startar efter 2,5 minuters fördröjning).
Fuktautomatik - högvarv 95 m³/h

Läge 5 Manuell start/stopp via brytare. Högvarv 95 m³/h.

Läge 6 Närvarosensor - mellanvarv 60 m³/h.

Fuktautomatik - högvarv 95 m³/h
Vädringsfunktion: Autostart om fläkten varit inaktiv mer än 24h. Mellanvarv 60m³/h i 30 minuter var 12:e timma.

Extra ventilationslägen

Läge 8 Som läge 3 men förhöjt Grundflöde, mellanvarv 60 m³/h

Läge 9 Endast fuktautomatik, högvarv 95 m³/h

Värmeförflyttare

Läge 7 Värmeförflyttare, termostat. Högvarv 95 m³/h

Läge 0 Används inte

Skötsel och underhåll

För att behålla funktion och kapacitet ska fläkten rengöras minst två gånger per år, oftare vid behov. Lösningemedel får inte användas på fläkten.

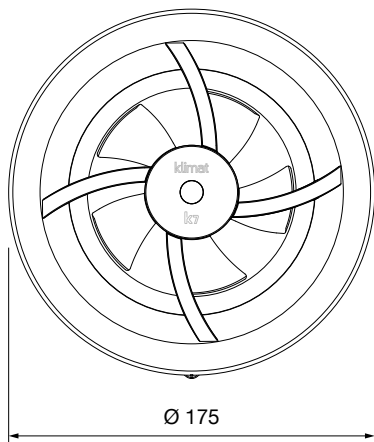
Fläkten får inte doppas i eller spolras med vatten.

- Före rengöring: Bryt strömmen fram till fläkten med den inbyggda allpoliga brytaren.
- Lyft motorenheten ur väggramen (se figur 1a).
- Rengör öppningen, kanalen och motorenheten med en fuktad trasa (vid behov använd ett mildt diskmedel).
- Vingen kan rengöras på plats. Den kan även tas loss helt genom att dra den rakt ut, och därefter kan den diskas och sköljas.
- Sätt tillbaka motorenheten på väggramen (fig 5b).

Miljö, återvinning

Kasserad fläkt lämnas som elektronikskrot till lämplig återvinningscentral.

Klimatfabriken är anslutet till Sveriges landsomfattande system för återvinning, enligt europeiska WEEE direktivet.



Garanti 5 år

Klimat K7 har 5 års garanti mot fabriktions-/materialfel. Gäller under förutsättning att inköpsbevis kan uppvisas och att fläkten:

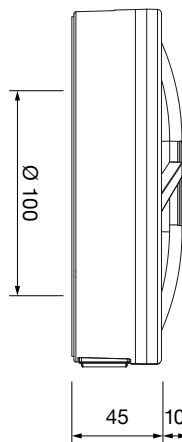
- används i normal inomhusmiljö och har installerats av behörig elinstallatör enligt denna bruks- och monteringsanvisning.
- har underhållits enligt anvisningar i denna bruks- och monteringsanvisning.
- inte utsatts för yttre eller inre åverkan, åsknedslag eller onormala strömtoppar
- inte används inom industri eller miljöer där den riskerar att exponeras mot lösningemedel, hög dammtäthet, gaser m.m.

Tekniska data

Godkänd för våtrumsinstallation i område 1.

Kapslingsklass IP44.

Kompletta specifikationer finns på klimatfabriken.se



Important!

Read these instructions carefully before use.

The fan is designed for permanent installation and must be installed by a qualified electrician.

Under standard EN 60335, the following must be observed.

This appliance is to be used by persons from eight years upwards and by persons with reduced physical, sensory or mental capabilities, or lack of experience and knowledge, unless they have been given supervision or instruction in the safe use of the appliance and understand the risks involved. Children must be supervised not to play with the appliance. Cleaning and maintenance must not be carried out by unsupervised children. Precautions must be taken to avoid the back-flow of gasses into the room from the open flue of gas or other fuel-burning appliances (for duct and partition fans).

Thank you for choosing a quality product from Klimatfabriken!

We hope that you will be really satisfied with your new fan Klimat K7 for many years to come.

For your safety, each fan has been individually function-tested before leaving our production facility.

Klimat K7 - Seven fans in one

Klimat K7 is a multi-functional fan, developed and manufactured in Sweden, which can be installed both as a bathroom fan or as an energy-saving heat transfer unit. With the multi mode selector it is easy to change between functions: Just lift the cover plate. Select mode. Done!

Bathroom Fan (six selectable ventilation solutions)

Klimat K7 has six selectable operating modes, for performing air extraction in all homes with natural ventilation. It has been designed and approved for installation in wet areas (IP44) such as WCs, bathrooms and utility rooms. For mounting on wall or ceiling (separate, well-insulated ventilation duct Ø 80 - 125 mm).

Heat Mover – save energy

Klimat K7 has an integral electronic thermostat allowing the fan to transfer surplus heat from, e.g. a fireplace, to an adjacent room. The fan is mounted on a partition wall or between floors (wall/floor penetrations Ø100-125 mm). Use ducts and internal grilles. See Klimatfabriken accessories.

Supply air

For good home ventilation you need to ensure that:

- air can enter the wet room by e.g. a larger door gap or an air transfer unit.
- fresh air enters the home through supply air vents in bedroom and living areas.

Installation

See pictures on page 2

1. Preparations

The motor unit has a bayonet mount that facilitates removal and reassembly during installation, change of function and cleaning.

- a) Lightly grasp the spokes and turn anti-clockwise. Lift the motor unit out of the wall frame.
- b) The wall frame cover is retained by 3 screws (PH1). Untighten them and remove the cover. *The screws remain in their respective seals (do not need to be fully unscrewed).*

2. Sealing gaskets

To avoid water penetrating the fan, the wall frame has several integrated sealing gaskets (If needed, use eg silicone):

- a) on the rear, seal against the substrate.
- b) by the cable membrane.
- c) by the screw membrane, 3 in total.

Note: Seal any gaps between fan and ventilation duct.

3. Mounting the wall frame

The fan is surface mounted on exterior wall or ceiling. Suitable for Ø 100 mm duct (min Ø80– max Ø125).

*For connection (insert) to a wall pipe, use the accessories Adapter K7 Ø100 (ref 54001)
Adapter K7 Ø100 w. backdraught shutter (ref 54002)*

- The cable membrane is situated in the top part of the wall frame. Electrical connection can either be performed from the rear (concealed) or from the top (external). Make a hole in the seal with a pricker or similar sharp tool, see figure 2.
- Position the wall frame so that the cable membrane is uppermost +/- 45°.
- Screw the wall frame to the substrate (PH2 x3).

Use the Cover Plate accessory, ref 54010, if there is not enough space for screw fixing.

4. Electrical connection

NOTE! May only be carried out by qualified electrician. During any electrical work on the fan, the voltage supply must be disconnected.

The fan is designed for permanent installation at 230V AC, 50Hz. Double-insulated, requires no earth.

- a) Connect in phase and neutral on terminal board.

Earth cable can be attached two places:

- b) to the right of the terminal board.
- c) to the right of the cable bushing.

5. Reassemble wall frame cover and motor unit

- a) Reassemble the cover on the wall frame.
Be sure that the two 12V pins are in the correct position (rating plate downwards, arrow upwards).
- b) Reassemble and lock the motor unit in the wall frame by turning it clockwise. *To locate the correct position for the bayonet mount, the "UP" label on motor unit and wall frame shall match.*

The motor unit is correctly mounted, when the two lines by the multi-pole switch is lined up.

6. Activate the fan – Multi-pole switch

The fan comes with the multi-pole switch in position 0. The fan is activated by setting the switch in position 1.

Acc. to the standard for domestic products, EN 60335-1, it must be possible to isolate such products from the electric power supply. This requirement is met with the built-in multi-pole switch (2-pole, 3 mm contact gap).

Description of operating modes

Continuous basic ventilation (basic airflow)

The fan operates at a constant low speed, 40 m³/h, creating a useful basic ventilation. Klimat K7 has a self-calibrating motor that prevents backdraughts.

Presence sensor – motion (IR) and light

The presence sensor is activated by motion (IR) or when the lighting is switched on. Over run time 15 minutes.

The fan switches to a medium speed, 60 m³/h, and depending on the choice of mode, it starts up:

- directly (mode 1, 2 and 6)
- after a 2.5 minute on-delay (mode 4)

Automatic humidity control

A self-adjusting humidity sensor continuously measures the humidity level in the room. The fan starts up automatically if the humidity level rises rapidly (e.g. in the case of a shower) or if the relative humidity (RH) exceeds 70%.

When the humidity level is restored, the fan returns to the basic flow or stops.

Depending on the choice of mode, the fan will operate at:

- High speed 95 m³/h (mode 1, 3, 4, 6, 8 and 9)
- Maximum speed 110 m³/h (mode 2)

Manual start and stop by use of a switch

The fan may be connected for manual start via a separate light/power switch. When the switch is turned on, the fan will start up and run at high speed, 95 m³/h. When the switch is turned off, the fan will stop.

Airing function

If the humidity control or presence sensor has not been active for 24 hours, the airing function will start up. The fan will operate at medium speed for 30 minutes every 12 hours.

Heat Mover, thermostat

The fan will start at 28°C and move the surplus heat to adjacent rooms. The fan turns off at 24°C. Airflow 95 m³/h.

Modes

Klimat K7 has seven selectable operating modes. The fan is set to Mode 1 at the factory, which means that it will automatically run at three speeds, see mode description below.

Changing the function

Lift the cover plate. Select the desired mode manually with a screwdriver. Ready to go!

It is possible to change mode even when the motor unit has been removed from the wall frame.



Modes for continuous basic ventilation

Mode 1 Fully automatic, three (3) speeds:

- Basic flow - low speed 40 m³/h
- Presence sensor - medium speed 60 m³/h
- Humidity control - high speed 95 m³/h

Mode 2 As mode 1, but Humidity control at max speed 110 m³/h.

Mode 3 Fully automatic, two (2) speeds:

- Basic flow - low speed 40 m³/h
- Humidity control - high speed 95 m³/h

Modes for occasional ventilation needs

(Backdraught shutter optional)

Mode 4 Autostart at motion / light or rising humidity level.

- Presence sensor - medium speed 60 m³/h (fan starts after a 2.5 minute on-delay).
- Humidity control - high speed 95 m³/h

Mode 5 Manual start/stop via switch. High speed 95 m³/h.

Mode 6 Presence sensor - medium speed 60 m³/h

- Humidity control - high speed 95 m³/h
- Airing function. Autostart if the fan been inactive for more than 24 hrs. Medium speed 30 min every 12 h.

Extra ventilation modes

Mode 8 As mode 3, but Basic flow at medium speed 60 m³/h

Mode 9 Only Humidity control, high speed 95 m³/h

Heat Mover

Mode 7 Heat mover unit, thermostat. High speed 95 m³/h

Mode 0 Not in use

Care and maintenance

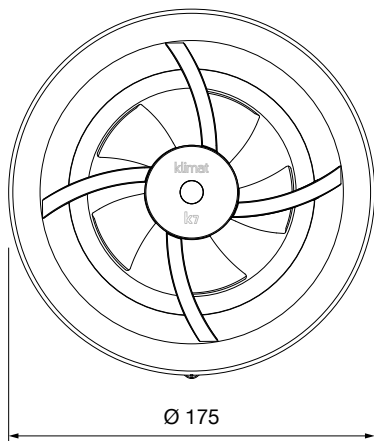
To maintain its function and capacity, the fan must be cleaned at least twice a year, or more often if necessary. No solvents may be used on the fan. The fan must not be submerged in or flushed with water.

- Prior to cleaning: Turn off power to the fan with the integral multi-pole selector.
- Lift the motor unit out of the wall frame (see fig. 1a).
- Clean the opening, duct and motor unit with a damp cloth (if necessary a mild detergent may be used).
- The impeller may be cleaned as situated. It can also be released by pulling it straight out and then be washed and rinsed.
- Mount the motor unit in the wall frame (see fig. 5b).

Environment, recycling

Discarded fan submitted as electronic waste to a suitable recycling center.

Klimatfabriken are connected to Sweden's nationwide system for recycling, acc. to the European WEEE Directive.



Warranty

Klimat K7 has a 5 year warranty against fabrication / material defects. Warranty claims on this product are accepted in accordance with the applicable terms of sale, provided that a proof of purchase can be presented and that the fan:

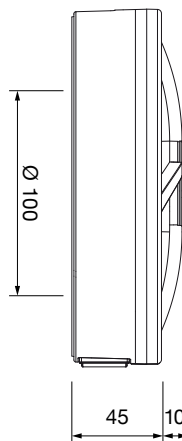
- is used in normal indoor environment and installed by a qualified electrician, acc. to instructions in this guide.
- have been maintained according to the instructions in this user and installation guide.
- has not undergone any external or internal damage, lightning or abnormal power spikes.
- is not used within industrial or other environments where the risk of exposure to solvents, high dust density, gases etc.

Technical data

Approved for wet rooms Area 1.

Protection class IP44.

Full technical specifications available on klimatfabriken.se



Klimatfabriken bedriver utveckling, tillverkning och försäljning av kvalitetsprodukter avsedda att främja och förbättra inomhusklimatet vad gäller ventilation, värme och energibesparing.

Klimatfabriken develop, manufacture and sell quality products designed to promote and improve the indoor climate in terms of ventilation, heating and energy saving.

Copyright © Volution Sweden AB
31001-A_220203

We accept no liability for printing errors and reserve the right to make changes to materials and designs.


klimatfabriken.se