

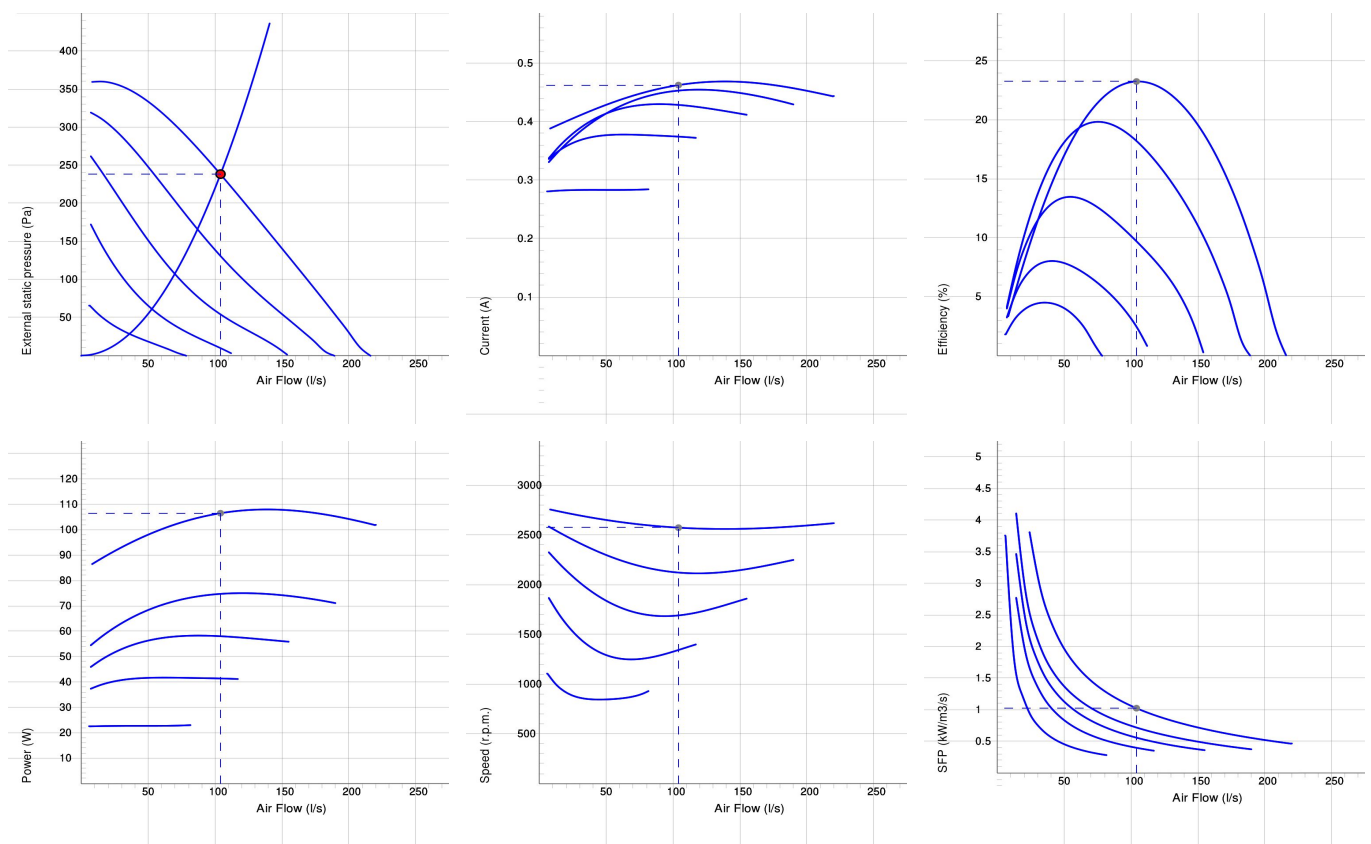
CK 160 C



CK

- Kanalläkt med cirkulär anslutning.
- Hög prestanda och driftsäker.
- Kompakt med hög kapacitet och verkningsgrad.
- Låg ljudnivå.
- Går att använda i både 50 och 60 Hz.
- Fläkthjul med bakåtböjda skovlar.
- Ytterrotormotorn har underhållsfria dubbelkapslade kullager.
- Integrerat motorskydd.
- Kopplingsdosa med skyddsklass IP 54.
- För varvtalsreglering kan transformator eller tyristor anslutas.
- Fläkthölet är tillverkat av galvaniserad stålplåt.
- Fläkten är avsedd för installation i ett kanalsystem.
- En kanalansluten fläkt kan installeras utomhus eller i våtrum.
- Enkel installation i valfri position.
- För att uppfylla kraven för ErP 2018 måste en lokal behovsstyrning användas.

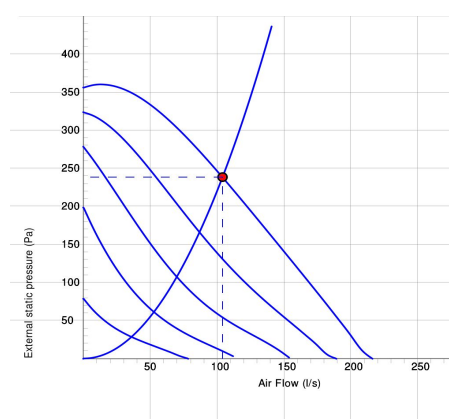
DIAGRAM



Arbetspunkt

Luftflöde (l/s) 104	Externt statiskt tryck (Pa) 238	Effekt (W) 107	Varvtal (r.p.m.) 2574	Ström (A) 0.463	Verkningsgrad (%) 23.3	SFP (kW/m ³ /s) 1.02	Spänning (V) 230
------------------------	------------------------------------	-------------------	--------------------------	--------------------	---------------------------	------------------------------------	---------------------

LJUD



	Tot	63	125	250	500	1k	2k	4k	8k
Inlopp Lw dB(A)	75	54	65	71	69	66	61	59	52
Utlopp Lw dB(A)	73	55	65	67	66	65	60	58	52
Omgivning Lw dB(A)	50	21	36	45	44	45	35	35	28
Omgivning Lp dB (A) 3m	43	14	29	38	37	38	28	28	21

Arbetspunkt

Luftflöde (l/s) 104	Externt statiskt tryck (Pa) 238	Effekt (W) 107	Varvtal (r.p.m.) 2574	Ström (A) 0.463	Verkningsgrad (%) 23.3	SFP (kW/m ³ /s) 1.02	Spänning (V) 230
------------------------	------------------------------------	-------------------	--------------------------	--------------------	---------------------------	------------------------------------	---------------------

TEKNISKA DATA

Parameter	CK 160 C man tp 7000011		CK 160 C aut tp 7000050	
	Värde	Enhet	Värde	Enhet
Spänning	230	V	230	V
Fas	1	~	1	~
Frekvens	50	Hz	50	Hz
Alternativ frekvens	60	Hz	60	Hz
Effekt	108	W	108	W
Ström	0.47	A	0.47	A
Varvtal	2560	r.p.m.	2560	r.p.m.
Max temperatur på transporterad luft	75	°C	75	°C
Max temperatur på transporterad luft vid spänningsreglering	75	°C	75	°C
Ljudtrycksnivå, 3 m	43	dB(A)	43	dB(A)
Vikt	3.9	kg	3.9	kg
Skyddsklass	44	IP	44	IP
Isolationsklass, motor	F		F	
Kondensator	3	µF	3	µF
Kanalanslutning	160	mm	160	mm
Max flöde	213	l/s	213	l/s
Max tryck	361	Pa	361	Pa
Spänning, intervall	220-240	V	220-240	V

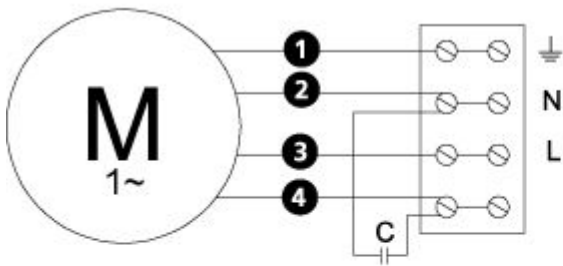
ECODESIGN

Parameter	Värde	Enhet
(a) Tillverkare	Östberg	-
(b) Modellkod	See column heading	-
(c) SEC-värde	-25.8	kWh/m ²
SEC-klass	C	-
(d) Deklarerad typ	RVU / UVU	-
(e) Typ av drivenhet	Multi-speed drive (accessory)	-
(f) Typ av värmeåtervinning	N/A	-
(g) Termisk verkningsgrad	N/A	%
(h) Max. luftflöde (@100Pa)	608	m ³ /h
(i) Effekt vid max. luftflöde	107	W
(j) Ljudeffektnivå	50	dB LwA
(k) Referensflöde	0.108	m ³ /s
(l) Referenstryckskillnad	50	Pa
(m) SPI (Specifik tillförd effekt)	0.15	W/(m ³ /h)
(n) Typ av styrning	Local demand control (accessory)	-
(o) Inre och yttre läckfaktorer	0.25 (N/A)	%
(p) Blandningsgrad	N/A	-
(q) Visuell filtervarning	N/A	-
(r) Instruktion tillufts-/frånluftsgaller	See manual	-
(s) Demonteringsinstruktioner	www.ostberg.com	-
(t) Luftflödeskänslighet	N/A	-
(u) Lufttäthet	N/A	m/s
(v) AEC (årlig elförbrukning)	291	kWh
(w) AHS genomsnitt (årlig uppvärmningsbesparing)	3018	kWh
AHS värme	1365	kWh
AHS kyla	5904	kWh

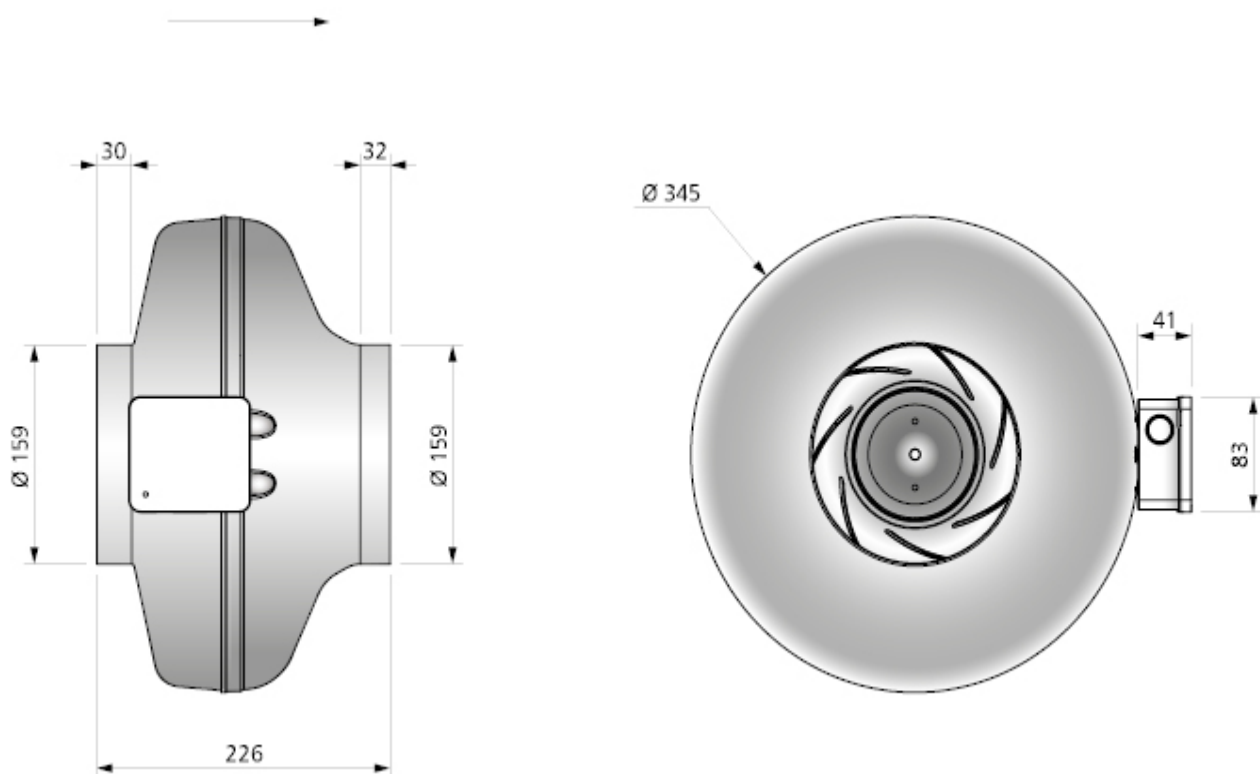
KOPPLINGSSCHEMA

- M** = Fan Motor
- M1** = Fan Motor
- M2** = Fan Motor
- M3** = Rotor Motor
- 1** = Yellow/Green
- 2** = Black
- 3** = Blue
- 4** = Brown
- 5** = White
- 6** = Orange
- 7** = Grey
- 8** = Red
- 9** = Green
- 10** = Violet
- 11** = Quick switch
- 12** = Yellow

4040001



MÅTTSKISS



TILLBEHÖR

Mekaniska tillbehör



Montagekonsol-Kit
MB



Montageklammer
MK 160



Beröringsskydd BSV
160



Backspjäll RSK 160



Ytterväggsgaller YG
160



Jalusislutare VK 160



Filterlåda FLK 160



Filterlåda FLF 160



Ljuddämpare LDC
160

Elektroniska tillbehör



Transformator VRTE
C



Transformator VRDE
1.5



Tyristor VRS 1.0



Lokal behovsstyrnings
Kit