

# YGC

Ytterväggsgaller



# Ytterväggsgaller

YGC



## Beskrivning

Galler för uteluft eller avluft. Utformad med ett fast galler.

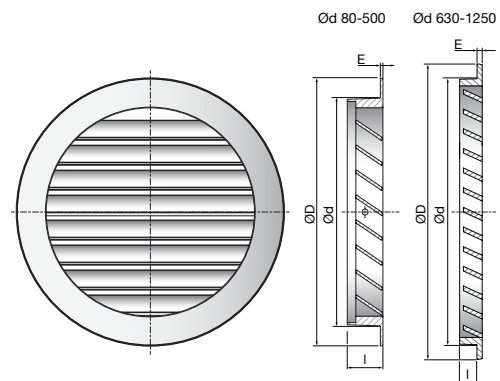
Ø 80 - 1250 är utrustad med nät. Maskstorlek 10×10 mm. Skruvas eller spikas i yttervägg.

Levereras som standard med fågelnet.

## Underhåll

Gallret skall demonteras för åtkomst till kanal. De utvändiga delarna skall torkas med en fuktig trasa.

## Dimensioner



Ød nom	ØD [mm]	I [mm]	E [mm]	A <sub>f</sub> [m <sup>2</sup> ]	Vikt [Kg]
80 *	98	10,0	3,5	0,003	0,10
100 *	123	19,5	2,5	0,006	0,13
125 *	149	19,5	2,5	0,009	0,18
150 *	173	19,5	2,5	0,013	0,23
160 *	183	19,0	3,0	0,015	0,27
200 *	223	19,0	3,0	0,024	0,47
250 *	273	21,5	3,5	0,038	0,70
315 *	338	21,0	4,0	0,063	1,09
400 *	440	34,0	6,5	0,079	3,00
500 *	545	34,0	6,5	0,118	5,50
630	670	50	1,5	0,20	10
710	750	50	1,5	0,26	12,4
800	840	50	1,5	0,34	14,6
1000	1040	50	1,5	0,52	21
1250	1290	50	1,5	0,82	35

\* Gallret har 2 × Ø4,2 mm skruvhål på sidan av monteringen.

Ød > 500 mm, inga förborrade hål för montering.

A<sub>f</sub> (m<sup>2</sup>) = Fri area

## Beställningskod

<b>Produkt</b>	YGC	aaa
<b>Typ</b>	YGC	
<b>Anslutningsdim. Ød</b>	Ød 80 - 1250	

Exempel: YGC-160

## Material och ytbehandling

Galler: Ø80 - 500 Gju aluminium  
Galler: Ø630 - 1250 Galvaniserat stål

Standardytbehandling: Obehandlad

Kan levereras pulverlackerad. Kontakta Lindabs försäljningsavdelning för mer information.

# Ytterväggsgaller

YGC

## Tekniska data

### Kapacitet

Volymflöde  $q_v$  (l/s) och (m<sup>3</sup>/h), totaltryck,  $\Delta p_t$  [Pa], kan ses i diagrammen.

### Ljudeffektnivå i fritt fält (1/4 sfärisk)

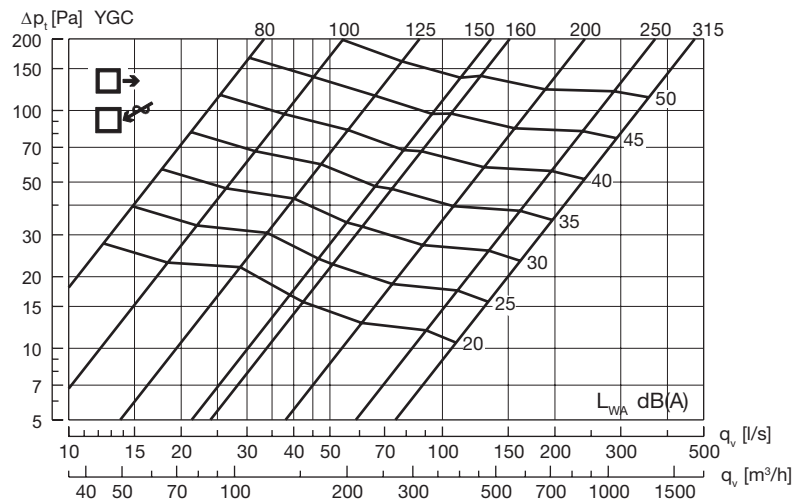
Ljudeffektnivå  $L_{WA}$  visas i diagrammen.

För ljudnivå på avstånd X [m],

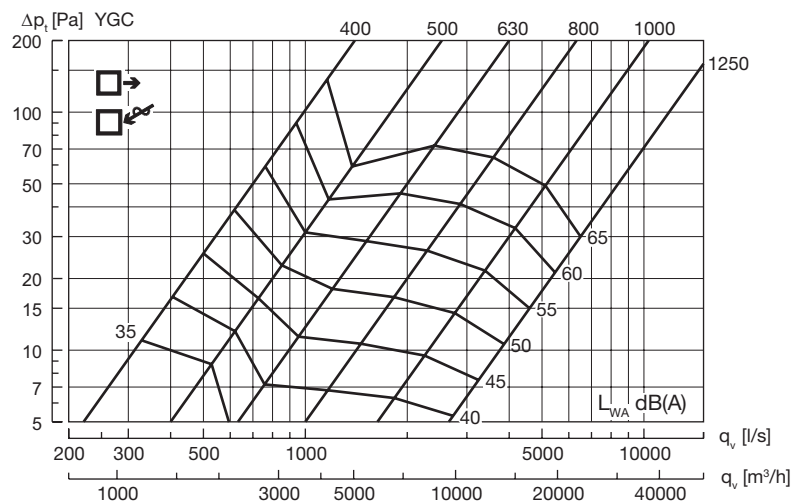
$L_{pA} = L_{WA} - K$ , see table below

X [m]	1	2	3	4	5	10	20
K [dB]	-5	-12	-15	-17	-19	-25	-30

### YGC 80-315



### YGC 400-1250





De flesta av oss tillbringar större delen av tiden inomhus. Inomhusklimatet är avgörande för hur vi mår, hur mycket vi orkar och om vi håller oss friska.

Vi på Lindab har därför gjort till vår viktigaste uppgift att bidra till ett inomhusklimat som förbättrar människors liv. Det gör vi genom att utveckla energieffektiva ventilationslösningar och hållbara byggprodukter. Vi vill också bidra till ett bättre klimat för vår planet genom att arbeta på ett sätt som är hållbart för både människor och miljön.

Lindab | För ett bättre klimat