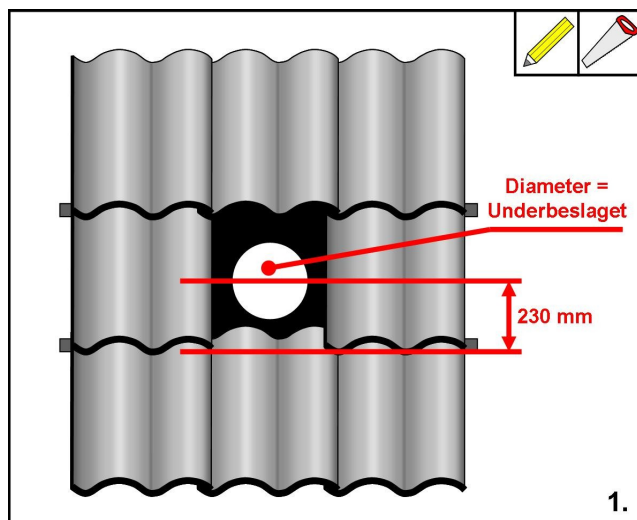


## MONTERINGSANVISNING VillaTop

### STEG 1:

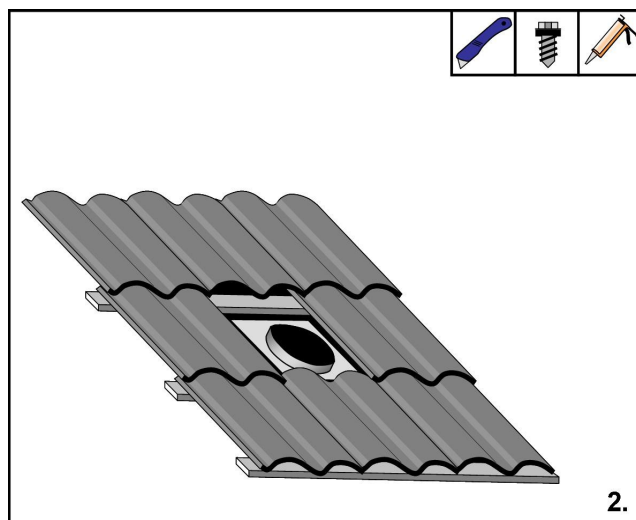


Märk ut var huven kommer att placeras, kontrollera att man inte hamnar ovanför en takstol, eller på annan olämplig plats.

Använd underbeslaget som mall för hålet, placera detta i centrum sidledes. Vid betong/lerpannor, placera underbeslaget 230mm från underkant till CC på underbeslaget. **(Se bild 1)**

Håltagningen sker vinkelrätt mot taket och utförs enklast med borr i dimension som underbeslaget, eller med sticksåg.

### STEG 2:



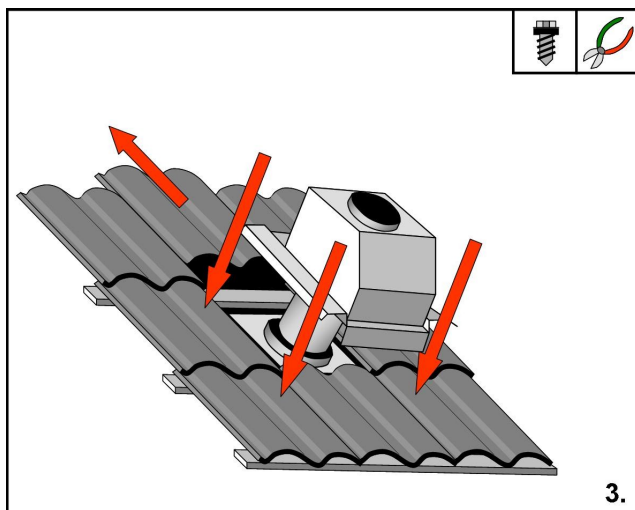
Skär ett snitt i underlagspappen, och trä in underbeslaget på ovansidan taket, täta sedan mot underlaget på erforderligt vis (Papp, plåt etc).

Underbeslaget kan även skruvas fast mot underlaget.

Om nödvändigt, glöm inte att täta alla skarvar och skruvar.

## MONTERINGSANVISNING VillaTop

### STEG 3:



3.

Skjut ovanför liggande panna/pannor upp motnock för underlätta montaget av överbeslaget.

Montera överbeslaget på huven i samma lutning som taket. Detta görs genom att den isolerade kanalen sticks ned genom underbeslaget. Skruva sedan fast överbeslaget mot underlaget.

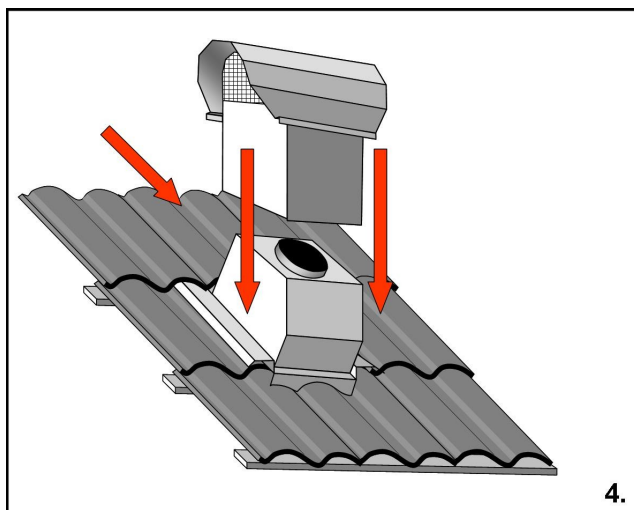
Överbeslaget fås profilklippt endast för 2-kupiga standard betongpannor, för övriga taktyper gäller slätplåt. Vid dessa underlag underlättar det om man klipper överbeslagets slätplåt efter pannan/plåtens profil för bästa möjliga tätning och utseende.

Täta överbeslaget mot underlaget på erforderligt vis.

Anmärkning:

Överbeslaget kan knäckas för bättre passform mot befintligt underlag.

### STEG 4:



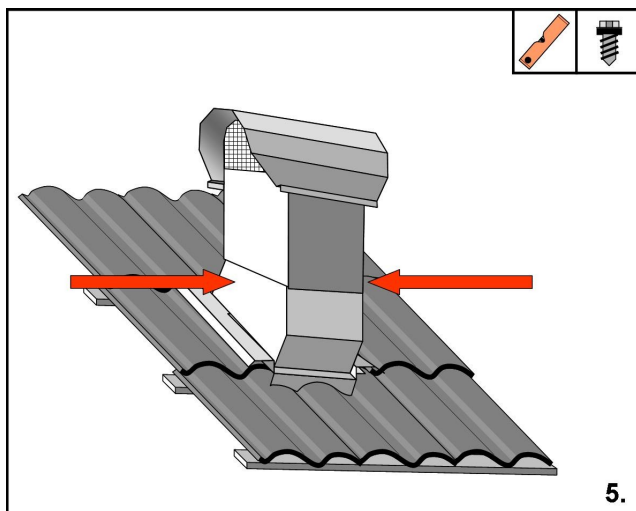
4.

Efter monteringen av överbeslaget vid betong/lerpannor skjuts ovanför liggande panna/pannor tillbaka.

Trä på toppen på överbeslaget.

## MONTERINGSANVISNING VillaTop

### STEG 5:



Montera toppen i lod, skruva fast den i överbeslaget med de medskickade plåtskruvarna. Dessa sitter fast i toppen vid leverans (**Se bild 5**).

#### Anmärkning:

Om så krävs, täta på erforderligt vis mellan de två huvdelarna. Rekommenderas då huven används i utsatta lägen, eller då taklutningen är runt min resp. max läge.

Kontakt vid frågor rörande denna eller någon av våra andra produkter:

Växel: 0501-27 87 60

Fax: 0501-27 87 61

Email: [info@alig.se](mailto:info@alig.se)

Hemsida: [www.ventilationsbutiken.se](http://www.ventilationsbutiken.se)

Rev. 3 – 2009-04-29