

Kontrollventil

KSU



Beskrivning

Ventil för frånluft.
 Avsedd för montering i vägg eller innertak.
 Bajonettfäste för montering i monterageram VRGU, VRGL eller VRGM.

Material och ytbehandling

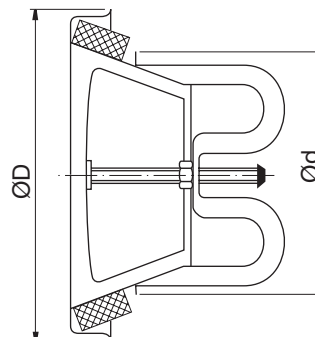
Material

Lackerad, galvaniserad stålplåt.

Färg

Vit RAL 9003, glans 30, motsvarande NCS S 0500 N.

Dimensioner



Ød nom	ØD mm	m kg
100	130	0,30
125	160	0,39
160	190	0,52
200	235	0,78

Beställningsexempel

	KSU	160	9003
Produkt			
Dimension Ød ₁			
Färg			

- 1
- 2
- 3
- 4
- 5
- 6
- 7
- 8
- 9
- 10
- 11
- 12
- 13
- 14
- 15**
- 16
- 17
- 18

Kontrollventil

KSU

Tekniska data

Luftflöde q [l/s] och [m³/h],
totaltryckfall Δp_t [Pa],
kastlängd $l_{0,2}$ [m] och A-vägd
ljudeffektnivå L_{WA} [dB(A)] vid olika
inställningar a [mm]
visas i diagrammen.

Ljudeffektnivå i oktavband L_{Wok} [dB]

beräknas som $L_{Wok} = L_{WA} + K_{ok}$
 K_{ok} visas i tabellen nedan.

Ød nom	Ventil monterad i	Mittfrekvens [Hz]							
		63	125	250	500	1K	2K	4K	8K
100	Kanal	-6	-6	-3	-3	-4	-9	-13	-27
125	Kanal	-7	-7	-6	-5	-8	-4	-12	-28
160	Kanal	-3	-3	-7	-5	-2	-12	-16	-29
200	Kanal	-5	-5	-7	-8	-2	-9	-13	-30

Tolerans	±3	±2	±2	±2	±2	±2	±2	±2	±3
----------	----	----	----	----	----	----	----	----	----

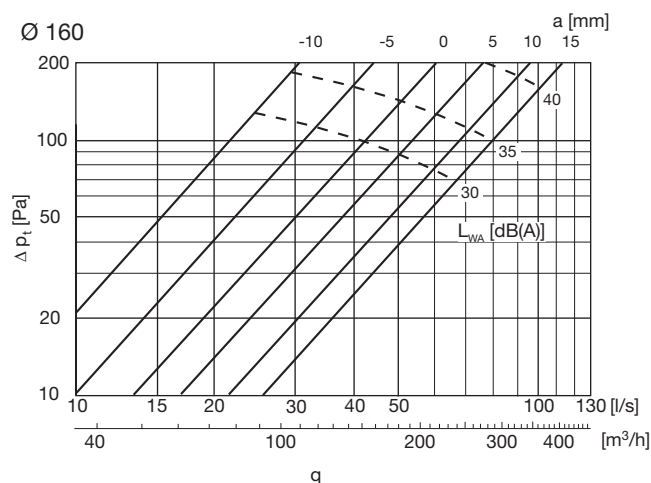
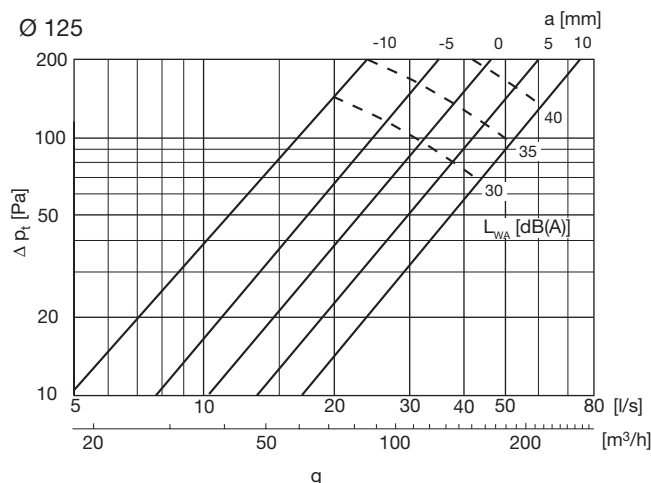
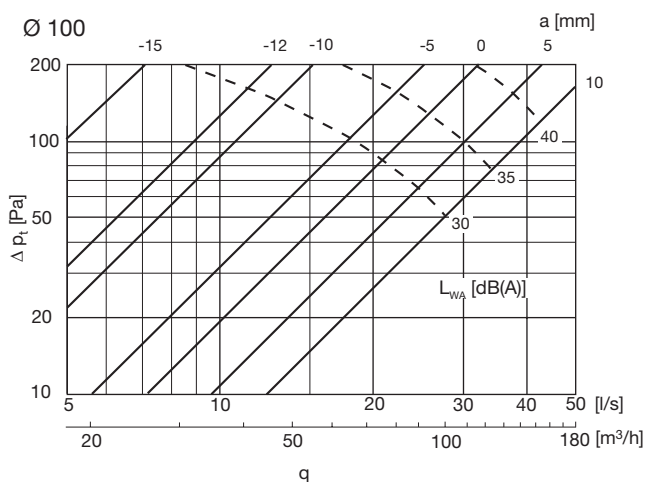
Ljuddämpning, ΔL , [dB]

Ød nom	Ventil monterad i	Mittfrekvens [Hz]							
		63	125	250	500	1K	2K	4K	8K
100	Kanal	23	18	14	12	12	14	5	6
125	Kanal	21	17	12	11	12	11	7	6
160	Kanal	19	14	12	11	11	14	5	7
200	Kanal	15	13	11	11	13	12	7	7

Tolerans	±6	±3	±2	±2	±2	±2	±2	±2	±3
----------	----	----	----	----	----	----	----	----	----

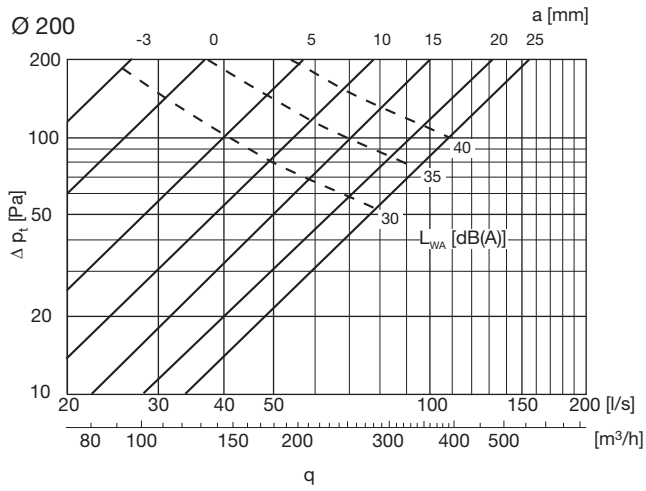
Mätning av luftflöde

Data anges i en separat broschyr.



Kontrollventil

KSU



- 1
- 2
- 3
- 4
- 5
- 6
- 7
- 8
- 9
- 10
- 11
- 12
- 13
- 14
- 15**
- 16
- 17
- 18